

Maxus[®]

Handleiding - Manuel de montage - Anleitung - User manual

Handleiding eSafe® Maxus®

Instructions de montage eSafe® Maxus®

Afwerkingsplaat

Enkel van toepassing bij de Maxus met een deurtje aan slechts één zijde.

Voor de montage:

Klik de afwerkingsplaat voorzichtig los. Gebruik hiervoor het meegeleverde hulpgereedschap. Haak het hulptooltje achter de afwerkingsplaat via de linker- of rechterzijde van de plaat. Trek de plaat nu los met het hulptooltje.

Na de montage: klik de afwerkingsplaat vast op de kast.

Opgelet: de tekening is niet op ware grootte afgebeeld.

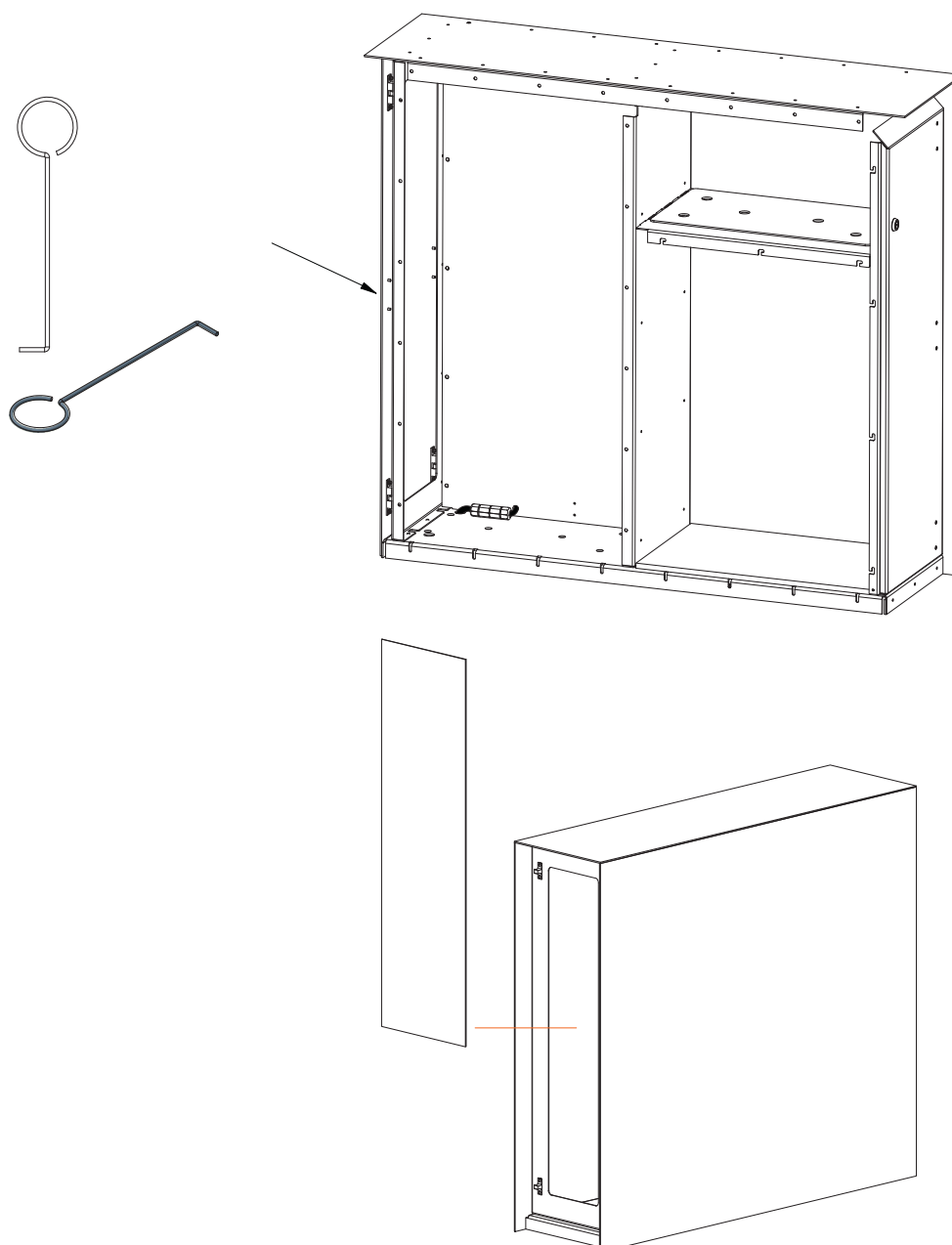
Couvercle

Applicable uniquement au Maxus avec une porte d'un seul côté.

Avant l'installation : détachez soigneusement le couvercle. Utilisez l'outil auxiliaire prévu à cet effet. Accrochez l'outil auxiliaire derrière le couvercle par le côté gauche ou droit de la plaque. Maintenant, détachez le couvercle à l'aide de l'outil auxiliaire.

Après l'installation : fixez le couvercle au cadre.

Attention : le dessin n'est pas représenté à la dimension réelle.



Anleitung eSafe® Maxus®

User instructions eSafe® Maxus®

Abschlussplatte

Gilt nur für den Maxus mit eine Tür auf nur einer Seite.

Für die Installation: Nehmen Sie die Abschlussplatte ab. Verwenden Sie dazu das mitgelieferte Hilfswerkzeug. Hängen Sie das Hilfswerkzeug über die linke oder rechte Seite der Platte hinter die Abschlussplatte. Ziehen Sie nun die Platte mit dem Hilfswerkzeug ab.

Nach der Installation: Anbringen der Abschlussplatte.

Achtung: die Abmessungen in der Zeichnung entsprechen nicht der Realität.

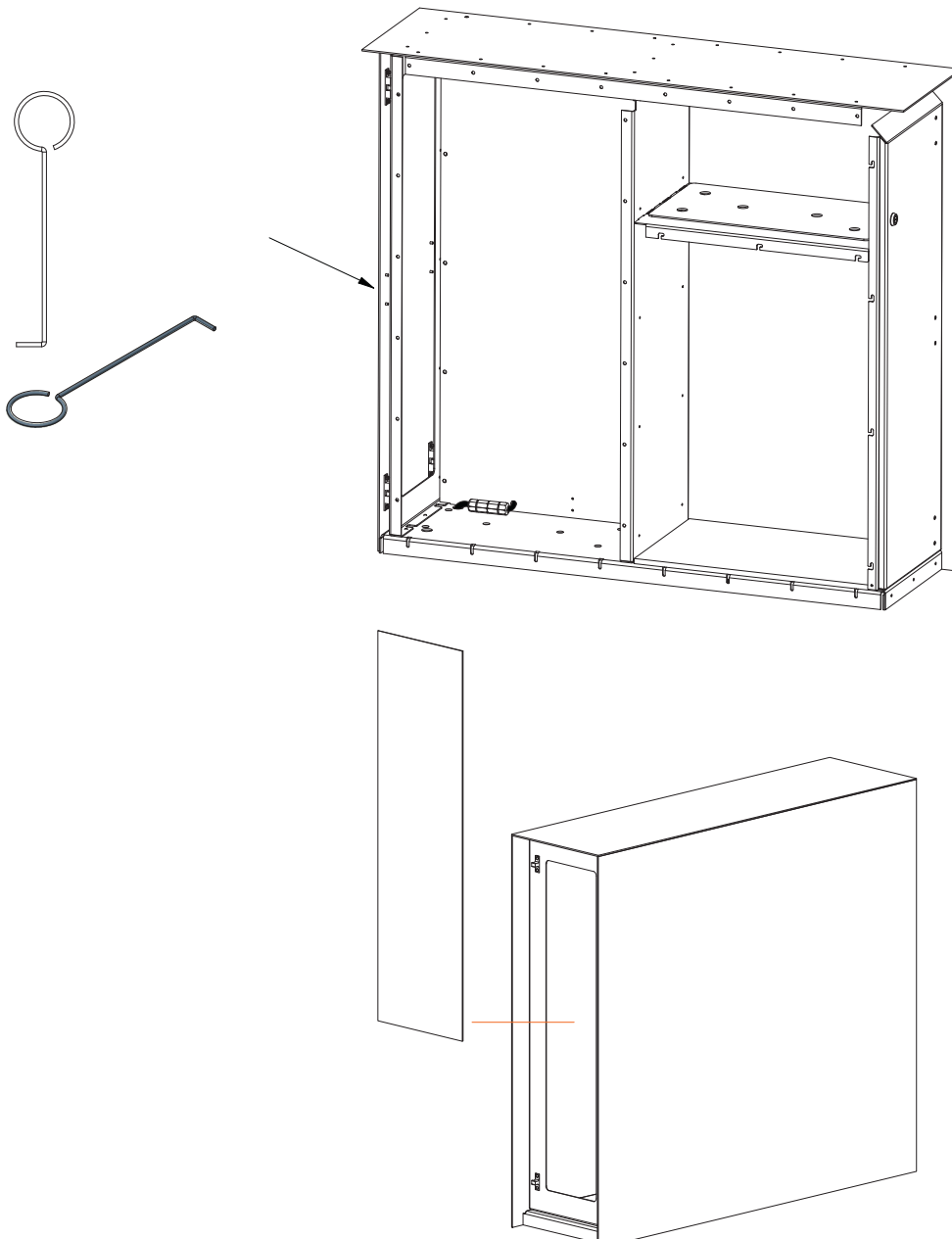
Cover plate

Only applicable for the Maxus with a door on one side only

Before installation: carefully loosen the cover plate. Use the auxiliary tool provided. Hook the auxiliary tool behind the cover plate via the left or right side of the plate. Now pull the plate loose with the auxiliary tool.

After installation: attach the cover plate to the frame.

Note: the drawing is not shown to size.



Handleiding eSafe® Maxus®

Instructions de montage eSafe® Maxus®

De pakketbrievenbus vastzetten

1. Betonsokkel gieten
Let erop dat de betonsokkel zowel in de lengte als in de breedte 2 cm groter is dan de pakketbrievenbus om de stabiliteit te garanderen
=> L 320 mm x B 1120 mm (Maxus 1100)
=> L 320 mm x B 1420 mm (Maxus 1400)
2. Boor 8 gaten (diameter 12 mm) in de betonsokkel zoals voorzien op het grondplan.
3. Klik de afwerkingsplaat los.
4. Bevestig de grondankers in de betonsokkel door deze met een hamer in de voorziene gaten te kloppen.
5. Vastschroeven
Schroef bij gebruik van een boormachine niet te hard aan zodat de grondplaat niet losbreekt van de pakketbrievenbus.

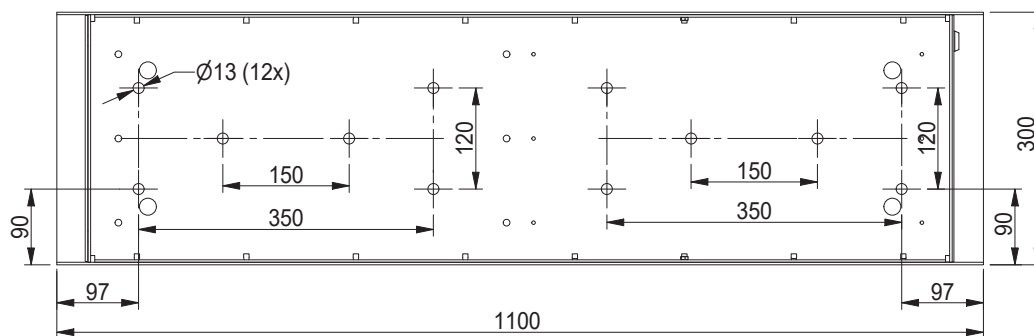
Fixation de la boîte à colis

1. Couler un socle en béton
Veillez à ce que le socle en béton soit plus grand de 2 cm que la longueur et la largeur de la boîte à colis, afin de garantir suffisamment de stabilité
=> L 320 mm x larg. 1120 mm (Maxus 1100)
=> L 320 mm x larg. 1420 mm (Maxus 1400)
2. Percez 8 trous (diamètre 12 mm) dans le socle en béton comme indiqué sur le plan.
3. Détachez le couvercle.
4. Fixez les ancrages au socle en béton en les enfonçant dans les trous prévus au moyen d'un marteau.
5. Fixation
Si vous utilisez une visseuse électrique, ne serrez pas les vis trop fort, afin de ne pas endommager la plaque de sol de la boîte à colis.

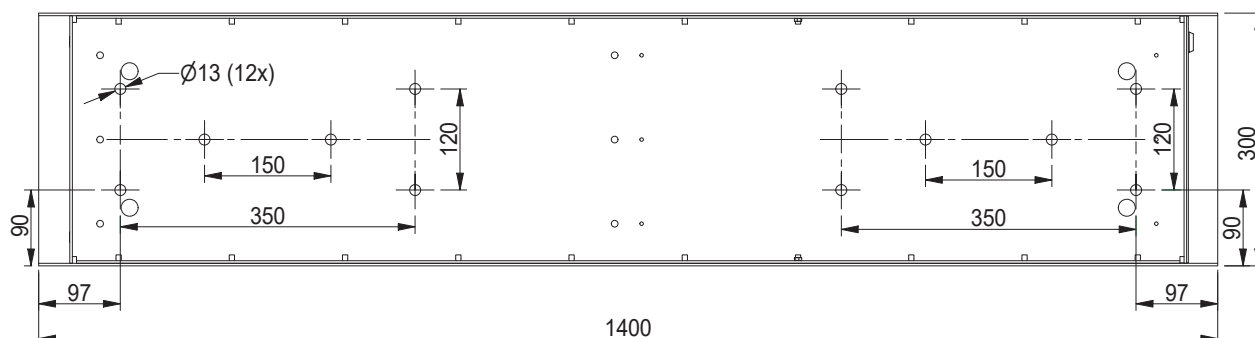
Opgelet: de tekening is niet op ware grootte afgebeeld.

Attention : le dessin n'est pas représenté à la dimension réelle.

MAXUS 1100



MAXUS 1400



Anleitung eSafe® Maxus®

User instructions eSafe® Maxus®

Paketkasten befestigen

1. Betonsockel gießen
Achten Sie darauf, dass der Betonsockel sowohl in der Länge als auch in der Breite 2 cm größer als der Paketkasten ausfällt, um Stabilität zu gewährleisten
=> L 320 mm x B 1120 mm (Maxus 1100)
=> L 320 mm x B 1420 mm (Maxus 1400)
2. Bohren Sie 8 Löcher (Durchmesser 12 mm) in den Betonsockel, wie auf dem Grundriss dargestellt.
3. Nehmen Sie die Abschlussplatte ab.
4. Befestigen Sie die Bodenanker auf dem Betonsockel, indem Sie sie mit einem Hammer in die vorgesehenen Löcher schlagen.
5. Festschrauben
Ziehen Sie die Schrauben mit einem Akkuschauber nicht zu fest an, damit sich die Bodenplatte nicht vom Paketkasten löst.

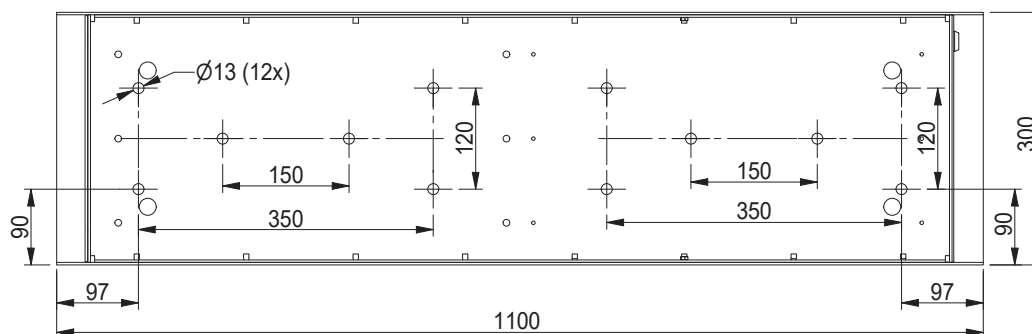
Achtung: die Abmessungen in der Zeichnung entsprechen nicht der Realität.

Fixing the parcel letterbox

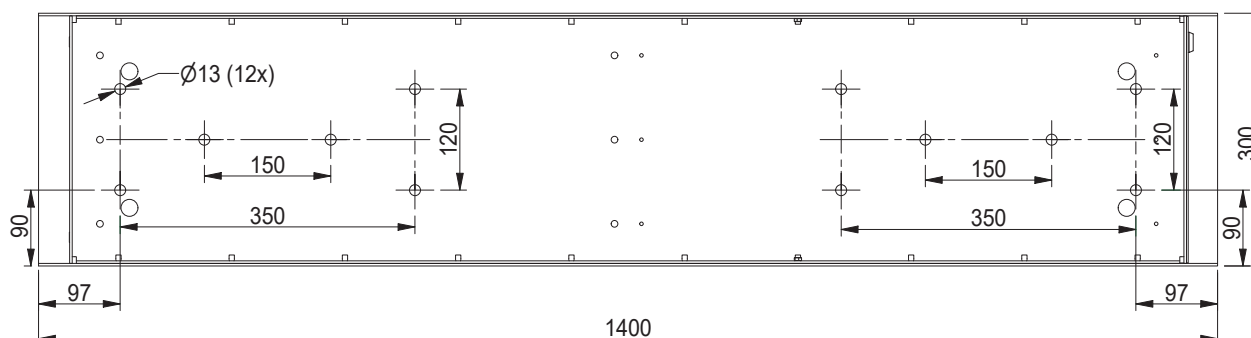
1. Pour a concrete base
Take care to ensure that the concrete base is 2 cm longer and wider than the parcel letterbox in order to ensure stability
=> L 430 mm x W 1120 mm (Maxus 1100)
=> L 430 mm x W 1420 mm (Maxus 1400)
2. Drill 8 holes (diameter 12 mm) in the concrete base as provided on the attached floor plan.
3. Detach the cover plate.
4. Attach the ground anchors to the concrete base by tapping them into the provided holes with a hammer.
5. Screwing down
Do not screw down too tightly when using a drill so as to avoid the floor plate breaking away from the parcel letterbox.

Note: the drawing is not shown to size.

MAXUS 1100



MAXUS 1400



Handleiding eSafe® Maxus®

Instructions de montage eSafe® Maxus®

Optie: aansluiting LED

1. Laat de aansluitkabel in de betonsokkel uitkomen in de aangeduide zone. (Zie gele gearceerde zone hieronder)
2. Klik de afwerkingsplaat voorzichtig los.
3. Breng de aansluitkabel in de kast door het gat dichtst bij de voorziene connector. (Zie oranje pijltjes hieronder)
4. Connecteer de aansluitkabel met de voorziene waterdichte connector. ($\frac{\perp}{\perp}$ = geel/groen, N = blauw, L = bruin)
5. Klik de afwerkingsplaat vast op de kast.

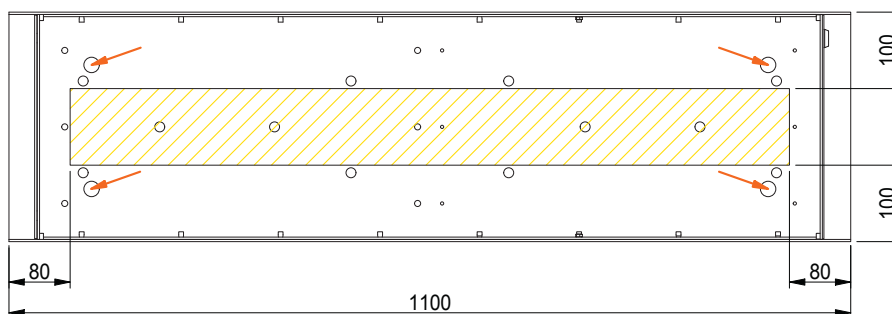
Opgelet: de tekening is niet op ware grootte afgebeeld.

Option : connexion LED

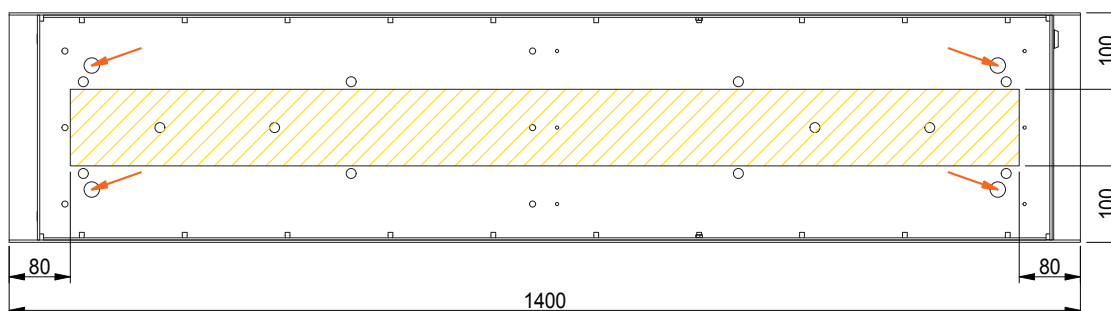
1. Faites passer le câble de raccordement dans le socle en béton dans la zone désignée. (Voir la zone ombrée en jaune ci-dessous)
2. Détachez soigneusement le couvercle.
3. Insérez le câble de connexion dans la boîte par le trou le plus proche du connecteur fourni. (Voir les flèches orange ci-dessous)
4. Connectez le câble de connexion au connecteur étanche fourni. ($\frac{\perp}{\perp}$ = jaune/vert, N = bleu, L = brun)
5. Cliquez le couvercle sur le cadre.

Attention : le dessin n'est pas représenté à la dimension réelle.

MAXUS 1100



MAXUS 1400



Anleitung eSafe® Maxus®

User instructions eSafe® Maxus®

Option: LED-Anschluss

1. Verlegen Sie das Anschlusskabel im Betonsockel in der vorgesehenen Zone. (Siehe gelb schattierten Bereich unten)
2. Nehmen Sie die Abschlussplatte vorsichtig ab.
3. Stecken Sie das Anschlusskabel in die Box, die dem vorgesehenen Anschluss am nächsten liegt. (Siehe orangefarbene Pfeile unten)
4. Schließen Sie das Anschlusskabel an den mitgelieferten wasserdichten Stecker an. (⚡ = gelb/grün, N = blau, L = braun)
5. Klicken Sie die Abschlussplatte auf den Rahmen.

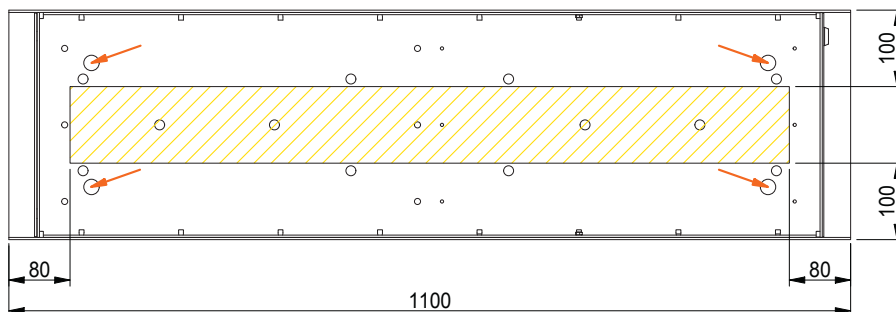
Achtung: die Abmessungen in der Zeichnung entsprechen nicht der Realität.

Option: LED connection

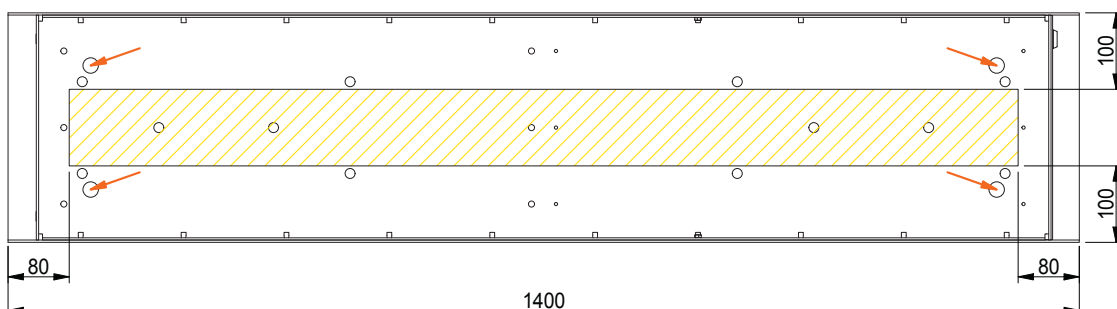
1. Run the connecting cable in the concrete base in the designated zone. (See yellow shaded area below)
2. Carefully snap off the cover plate.
3. Pass the connecting cable into the cabinet through the hole closest to the provided connector. (See orange arrows below)
4. Connect the connection cable to the provided waterproof connector. (⚡ = yellow/green, N = blue, L = brown)
5. Click the cover plate onto the frame.

Note: the drawing is not shown to size.

MAXUS 1100



MAXUS 1400



Handleiding eSafe® Maxus®

Instructions de montage eSafe® Maxus®

Digitaal slot beveiligen

Het digitaal slot beschikt over een mastercode en gebruikerscode. Het slot kan geopend worden door één van deze codes in te geven en zal automatisch sluiten na 4 seconden. De gebruikerscode is het best geschikt voor het ontvangen van online aankopen. Zorg ervoor dat u de mastercode veilig bewaart.

De standaard instellingen zijn de volgende:

- Master code: **93339999**
- Gebruikerscode: **2244**

Deze codes worden als fabrieksinstelling meegegeven en moeten dus om een veilige levering van uw pakjes te garanderen opnieuw ingesteld worden:

1. De mastercode veranderen: (8 cijfers)

- => Druk op het logo
- => Toets de oude mastercode in
- => Toets 01 in
- => Toets de nieuwe mastercode in
- => Herhaal de nieuwe mastercode

2. De Gebruikerscode veranderen: (4 cijfers)

- => Druk op het logo
- => Toets de oude gebruikerscode in
- => Toets 02 in
- => Toets de nieuwe gebruikerscode in
- => Herhaal de nieuwe gebruikerscode

OF

- => Druk op het logo
- => Toets de master code in
- => Toets 02 in
- => Toets de nieuwe gebruikerscode in

3. De batterijen controleren:

- => Druk 2 x op de knop met het logo

Sécuriser la serrure digitale

La serrure digitale dispose d'un code master et d'un code utilisateur. La serrure peut être ouverte à l'aide d'un de ces codes et se fermera automatiquement après 4 secondes. Le code d'utilisateur est le mieux adapté pour recevoir des achats en ligne. Veuillez à bien conserver le code master à l'abri des regards indiscrets.

Les programmations standards sont les suivantes :

- Code master : **93339999**
- Code utilisateur : **2244**

Ces codes sont fournis en tant que programmation usine et doivent donc être programmés à nouveau pour garantir la livraison de vos colis en toute sécurité :

1. Changer le code master : (8 chiffres)

- => Appuyez sur la touche avec le logo
- => Tapez l'ancien code master
- => Appuyez sur la touche 0 et ensuite la touche 1
- => Tapez le nouveau code master
- => Répétez le nouveau code master

2. Changer le code utilisateur : (4 chiffres)

- => Appuyez sur la touche avec le logo
- => Tapez l'ancien code utilisateur
- => Appuyez sur la touche 0 et ensuite sur la touche 2
- => Tapez le nouveau code utilisateur
- => Répétez le nouveau code utilisateur

OU

- => Appuyez sur la touche avec le logo
- => Tapez le code master
- => Appuyez sur la touche 0 et ensuite sur la touche 2
- => Tapez le nouveau code utilisateur

3. Contrôler les piles :

- => Appuyez 2 x sur la touche avec le logo

Anleitung eSafe® Maxus®

User instructions eSafe® Maxus®

Digitales Schloss sichern

Das digitale Schloss verfügt über einen Mastercode und einen Benutzercode. Das Schloss kann durch Eingeben eines dieser Codes geöffnet werden und schließt sich automatisch nach 4 Sekunden. Der Benutzercode eignet sich am besten für den Empfang von Online-Einkäufen. Den Mastercode müssen Sie sicher aufbewahren.

Die Standardeinstellungen lauten wie folgt:

- Mastercode: **93339999**
- Benutzercode: **2244**

Bei diesen Codes handelt es sich um Werksvoreinstellungen, die Sie daher für eine sichere Lieferung Ihrer Pakete neu festlegen müssen:

1. Mastercode ändern: (8 Ziffern)

- => Drücken Sie auf die Taste mit dem Logo
- => Geben Sie den alten Mastercode ein
- => Geben Sie 01 ein
- => Geben Sie den neuen Mastercode ein
- => Wiederholen Sie den neuen Mastercode

2. Benutzercode ändern: (4 Ziffern)

- => Drücken Sie auf die Taste mit dem Logo
- => Geben Sie den alten Benutzercode ein
- => Geben Sie 02 ein
- => Geben Sie den neuen Benutzercode ein
- => Wiederholen Sie den neuen Benutzercode

ODER

- => Drücken Sie auf die Taste mit dem Logo
- => Geben Sie den Mastercode ein
- => Geben Sie 02 ein
- => Geben Sie den neuen Benutzercode ein

3. Batterien kontrollieren:

- => Drücken Sie die Taste mit dem Logo 2 Mal

Securing the digital lock

The digital lock has a master code and user code. The lock can be opened by entering one of these codes and will close automatically after 4 seconds. The user code is best suited for receiving online purchases. Take care to ensure that you keep the master code safely.

The standard settings are as follows:

- Master code: **93339999**
- User code: **2244**

These codes are supplied as factory settings and therefore need to be reset in order to ensure secure delivery of your parcels:

1. Changing the master code: (8 digits)

- => Press the button with the logo
- => Enter the old master code
- => Press 01
- => Enter the new master code
- => Repeat the new master code

2. Changing the user code: (4 digits)

- => Press the button with the logo
- => Enter the old user code
- => Press 02
- => Enter the new user code
- => Repeat the new user code

OR

- => Press the button with the logo
- => Enter the master code
- => Press 02
- => Enter the new user code

3. Checking the battery:

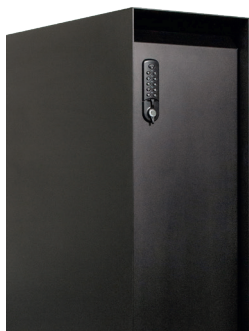
- => Press 2 times on the button with the logo

Handleiding eSafe® Maxus®

Instructions de montage eSafe® Maxus®

Batterijen vervangen

1. Open de pakketbrievbus met de code of met de sleutel indien de batterijen leeg zijn.



2. Schroef op de achterzijde de schroef van de sluitstang los en neem het slotstuk af.



3. Schroef de resterende 2 schroeven van de slotmodule los. Let op dat het voorste deel van het slot niet uit de brievenbus valt.
4. Schroef het beschermingsplaatje binnenin los. U kan nu de batterijen vervangen. Nadat deze vervangen zijn schroeft u de beschermingsplaat terug op zijn plaats. Daarna kan u het slot opnieuw monteren op de brievenbus.



Remplacer les piles

1. Ouvrez la boîte à colis avec le code ou avec la clé si les piles sont usées.



2. À l'arrière, dévissez la vis de la barre de verrouillage et retirez la partie serrure.



3. Dévissez les 2 vis restantes du module de serrure. Veillez à ce que la partie avant de la serrure ne tombe pas de la boîte aux lettres.
4. Dévissez la plaque de protection à l'intérieur. Vous pouvez maintenant remplacer les piles. Une fois les piles remplacées, revissez la plaque de protection. Vous pouvez ensuite remonter la serrure sur la boîte aux lettres.

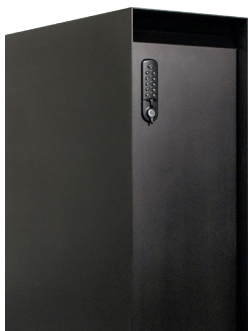


Anleitung eSafe® Maxus®

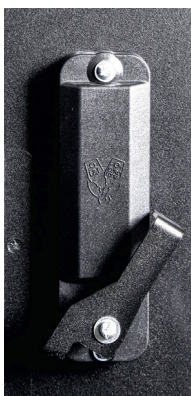
User instructions eSafe® Maxus®

Batterien austauschen

1. Öffnen Sie den Paketbriefkasten mit Ihrem Code oder mit dem Schlüssel, wenn die Batterien leer sind.



2. Lösen Sie die Schraube der Verriegelungsstange auf der Rückseite und entfernen Sie den Riegel von der Schutzabdeckung.

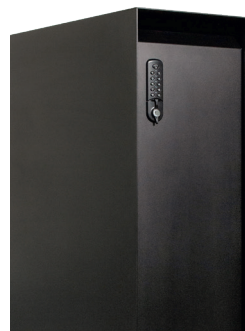


3. Lösen Sie die zwei Schrauben des Schließmoduls. Passen Sie auf, dass der vordere Teil des Schlosses nicht aus dem Briefkasten fällt.
4. Lösen Sie die Schraube der Schutzabdeckung. Nun können Sie die Batterien austauschen. Nach dem Austausch schrauben Sie die Schutzabdeckung wieder fest. Anschließend können Sie die Verriegelungsstange wieder an der Briefkastenrückseite montieren.

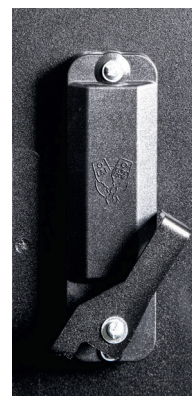


Replacing batteries

1. Open the parcelbox using the code or with the key if the batteries are dead.



2. On the back, unscrew the screw of the closing rod and remove the lock.



3. Unscrew the 2 remaining screws of the lock module. Make sure that the front section of the lock does not fall out of the mailbox.
4. Unscrew the protection plate inside. You can now replace the batteries. Once the batteries have been replaced, refit the protection plate by screwing it back in its original position. You can then refit the lock on the mailbox.



Handleiding eSafe® Maxus®

Instructions de montage eSafe® Maxus®

Online bestellen

Om de correcte thuislevering van uw pakjes te garanderen is het essentieel om onderstaande info te vermelden wanneer u uw afleveringsadres doorgeeft bij een online bestelling:

1. De code van uw slot

Vergeet niet uw code mee te geven bij uw online bestellingen zodat de koerierdienst steeds toegang heeft tot uw pakket(brieven)bus. Afhankelijk van de webshop kan u de code meegeven in het vak Bedrijfsnaam, Bus, Voornaam, Achternaam, ... Vermijd deze in het adresvak te vermelden, aangezien deze in dat geval niet altijd op het pakje terechtkomt.

2. De indicatie dat er in de pakketbus moet geleverd worden

We raden u aan om voor uw voornaam **“In eSafe PAKKETBUS aub”** te vermelden bij een online bestelling, zodat de koerierdienst weet dat hij in uw pakket(brieven)bus moet leveren en u hiervoor toestemming geeft.

Indien u problemen ondervindt met de aflevering van pakjes kan u de meegeleverde **sticker** op de pakketbrievenbus aanbrengen om aan te geven dat uw brievenbus ook pakjes in ontvangst kan nemen. Zo legt u ook de link met het opschrift “In eSafe PAKKETBUS aub” dat op het pakketje terug te vinden is.

Enkele voorbeelden:

Zalando

The screenshot shows the Zalando checkout process. At the top, there is a progress bar with four steps: 1. Leveringswijze (Méthode de livraison), 2. Adres (Adresse), 3. Betaalwijze (Mode de paiement), and 4. Verzend bestelling (Expédition de la commande). The current step is 'Adres'. Below the progress bar, the section is titled 'Factuuradres vastleggen/Adresse de facturation'. There are two main panels: 'Nieuw adres vastleggen/Nouvelle adresse' and 'Uw adressen/Votre adresse'. The 'Nieuw adres' panel contains several input fields: 'Aanhef/Titre*' (Meneer), 'Voornaam/Prénom*' (In eSafePAKKETBUS aub Frank), 'Achternaam/Nom*' (Janssens), 'Straat en nr./Rue et n°' (Maalbeekstraat 10), 'Bus/Boîte', 'Postcode/Code postal*' (8790), 'Stad/Ville*' (Waregem), and 'Land/Pays*' (België). The 'Uw adressen' panel shows the address: 'In eSafePAKKETBUS aub Frank Janssens, Maalbeekstraat 10, 8790 Waregem, België'. At the bottom right of the address panel, there are links: 'Bevestigen | Bewerken | Verwijderen' and 'Confirmer | Modifier | Supprimer'. At the bottom of the form, there are two buttons: 'Terug/Retourner' and 'Adres opslaan/Sauvegarder l'adresse'.

Commander en ligne

Afin de garantir la livraison correcte à domicile de vos colis, il est essentiel de mentionner l'information ci-dessous lorsque vous complétez l'adresse de livraison en cas de commande en ligne :

1. Le code de votre serrure

N'oubliez pas d'indiquer votre code lors de vos commandes en ligne afin que le livreur ait accès à votre boîte (aux lettres) à colis. Selon le magasin en ligne, vous pouvez indiquer le code dans le champ Nom d'entreprise, Boîte, Prénom ou Nom de famille, ... Evitez de l'indiquer dans le champ pour l'adresse, car celle-ci n'apparaît pas toujours sur le paquet.

2. L'indication qu'il faut livrer dans une boîte à colis

Nous vous conseillons, en cas de commande en ligne, d'indiquer avant votre prénom **« dans une boîte à colis eSafe svp »** afin que le livreur sache qu'il doit livrer le colis dans la boîte (aux lettres) à colis et que vous lui en donnez la permission.

Si vous rencontrez des problèmes lors de la livraison de vos colis, vous pouvez appliquer l'**auto-collant** fourni sur la boîte à colis. De cette manière vous indiquez que la boîte aux lettres peut recevoir des colis et il y a un lien avec la mention « dans une boîte à colis eSafe svp » qui est indiquée sur le colis.

Quelques exemples :

Anleitung eSafe® Maxus®

User instructions eSafe® Maxus®

Online bestellen

Um die ordnungsgemäße Hauslieferung Ihrer Pakete zu gewährleisten, müssen Sie unbedingt die unten aufgeführten Informationen mitteilen, wenn Sie Ihre Lieferadresse bei einer Online-Bestellung angeben:

1. Den Code Ihres Schlosses

Vergessen Sie nicht, Ihren Code anzugeben bei Ihren Online-Bestellungen, damit der Kurierdienst immer Zugang zu Ihrem Paket-/Briefkasten hat. Je nach Webshop können Sie den Code im Feld Unternehmensname, Postfach, Vorname, Nachname usw. angeben. Geben Sie ihn nicht im Adressfeld ein, weil diese Angabe nicht immer auf dem Paket vermerkt wird.

2. Der Hinweis, dass in den Paketkasten geliefert werden soll

Wir empfehlen Ihnen, bei einer Online-Bestellung als Vorname **„Bitte in eSafe PAKETKASTEN“** anzugeben, damit der Kurierdienst weiß, dass er in Ihren Paket-/Briefkasten liefern muss und Sie hierfür Ihr Einverständnis geben.

Wenn es bei der Lieferung von Paketen zu Problemen kommt, können Sie den mitgelieferten **Aufkleber** auf dem Paketkasten anbringen, um mitzuteilen, dass Ihr Briefkasten auch Pakete in Empfang nehmen kann. So bestätigen Sie gleichzeitig den Hinweis „Bitte in eSafe PAKETKASTEN“ auf dem Paket.

Beispiele:

Zalando

The screenshot shows the Zalando checkout process. At the top, there is a progress bar with four steps: 1. Liefermethode (Delivery method), 2. Adresse (Address), 3. Zahlungsmethode (Payment method), and 4. Bestellung absenden (Send order). The current step is 'Adresse'. Below the progress bar, there are two main sections: 'Rechnungsadresse/Invoice address' and 'Ihre Adresse/Your address'. The 'Rechnungsadresse' section has several input fields: 'Titel/Title*' (Herr), 'Vorname/First name*' (Bitte in eSafe PAKETKASTEN Frank), 'Nachname/Last name*' (Janssens), 'Straße und Nr./Street and no.' (Maalbeekstraat 10), 'Postfach/Box', 'Postleitzahl/Postal code*' (8790), 'Ort/City*' (Waregem), and 'Land/Country*' (Belgien). The 'Ihre Adresse' section shows the address: 'Bitte in eSafe PAKETKASTEN Frank Janssens, Maalbeekstraat 10, 8790 Waregem, Belgien'. At the bottom right of the address section, there are links: 'Bestätigen | Bearbeiten | Entfernen Confirm | Edit | Delete'. At the bottom of the form, there are two buttons: 'Zurück/Back' and 'Adresse speichern/Save address'.

Online ordering

In order to ensure your parcels are delivered correctly to your home, it is essential to state the information set out below when entering your delivery address for online ordering:

1. The code for your lock

Do not forget to enter your code with your online orders so the courier service will have access to your parcel (letter)box at all times. Depending on the web shop, you can enter the code in the Company name, Box, First Name, Surname, etc. field. Do not include it in the address field, given that the latter does not always show up on the parcel.

2. The indication that it is to be delivered in the parcel box

We recommend that you enter **“In eSafe PARCEL BOX please”** as your first name for an online order, so the courier service knows that it needs to deliver to your parcel (letter)box and you give your permission to do so.

If you encounter problems with parcel deliveries, you can affix the **sticker** supplied to the parcel letterbox to indicate that your letterbox can also accept parcels. In doing so, you will establish a link with the “In eSafe PARCEL BOX please” wording shown on the parcel.

Some examples:

Handleiding eSafe® Maxus®

Instructions de montage eSafe® Maxus®

Optie 2:

Invulformulier bij de verschillende koerierdiensten

Op de websites van de verschillende koerierdiensten kan u uw leveringsvoorkeuren doorgeven. Kies hier voor 'op een veilige plaats leveren' met de vermelding dat u een eSafe pakketbrievbus hebt.

bpost: De postbode zal altijd eerst proberen je pakje aan de voordeur te leveren. Als je niet thuis bent, zal het pakje op de door jou gekozen veilige plaats geleverd worden. Zorg ervoor dat de gekozen plaats veilig, droog en makkelijk bereikbaar is voor de postbode.

DPD: Geef DPD 'Neerzettoestemming' zodat u op elk moment pakketten kunt ontvangen, zelfs als u niet thuis bent. Hiermee kan u vertellen dat het pakket in uw eSafe pakketbrievbus mag achtergelaten worden.

DHL: Met 'Afgesproken Plek' kan u de DHL bezorger toestemming geven om uw pakket achter te laten op een plek rondom uw huis. U kan deze optie online selecteren nadat DHL uw zending gesorteerd heeft. U moet dit wel per pakket opnieuw doorgeven dat uw eSafe pakketbrievbus uw 'Afgesproken plek' is.

Andere koerierdiensten: zie website voor instructies.

Option 2 :

Formulaire à remplir avec les différents services de coursiers

Vous pouvez indiquer vos préférences de livraison sur les sites web de ces différents services. Choisissez en l'occurrence 'dépôt en lieu sûr' en précisant que vous disposez d'une boîte à colis eSafe.

bpost : le facteur commencera toujours par essayer de livrer le colis chez vous. Si vous n'êtes pas à la maison, votre colis sera livré dans le lieu sûr de votre choix. Veuillez à ce que l'endroit soit sûr, sec et facilement accessible pour le facteur.

DPD : donnez à DPD une 'autorisation de dépôt' pour vous permettre de recevoir vos colis à tout moment, même quand vous n'êtes pas chez vous. Ainsi, vous pouvez indiquer que le colis doit être déposé dans votre boîte à colis eSafe.

DHL : sous 'lieu convenu', vous donnez au livreur DHL l'autorisation de déposer votre colis à un endroit situé dans le périmètre de votre domicile. Vous pouvez sélectionner cette option en ligne une fois votre envoi trié par DHL. Vous devez répéter pour chaque nouveau colis que votre boîte à colis eSafe est votre 'lieu convenu'.

Autres services de coursiers : voir le site web pour les instructions.

The screenshot shows a web form titled "Op een veilige plaats" (At a safe place). It contains the following elements:

- A red header bar with a home icon and the text "Op een veilige plaats".
- Introductory text: "Wij bieden je pakje eerst aan bij jou thuis. Als je niet thuis bent, zal de postbode je pakje leveren op een door jou gekozen veilige plaats."
- A question: "Welke veilige plaats verkies jij? (max. 1 veilige plaats)"
- A list of radio button options: "Carport", "Afdakje", "Tuinhuis", "Garage", and "Andere plaats" (which is selected).
- A text input field for "Andere plaats" containing "eSafe PARCELBOX" with a character count "(Max 250 karakters)".
- A "Foto toevoegen" (Add photo) button with a camera icon.
- Small print at the bottom: "De postbode zal altijd eerst proberen je pakje aan de voordeur te leveren. Als je niet thuis bent, zal het pakje op de door jou gekozen veilige plaats geleverd worden. Zorg ervoor dat de gekozen plaats veilig, droog en makkelijk bereikbaar is voor de postbode. Door deze optie te kiezen, aanvaard je de volledige verantwoordelijkheid en bijhorende risico's betreffende verlies en/of schade aan je pakje(s). Levering op een veilige plaats is niet mogelijk als je pakje op het moment van de levering betaald moet worden. Levering op een veilige plaats is wel mogelijk als je pakje een handtekening vereist. Meer informatie in de algemene voorwaarden."

Anleitung eSafe® Maxus®

User instructions eSafe® Maxus®

Option 2:

Füllen Sie die Abstellgenehmigung bei den verschiedenen Kurierdiensten aus.

Auf den Webseiten der verschiedenen Kurierdienste können Sie Ihre Lieferpräferenzen angeben. Wählen Sie hierfür "An einen sicheren Ort liefern" mit dem Hinweis, dass Sie einen eSafe-Paketbriefkasten haben.

DPD: Erteilen Sie DPD eine "Abstellgenehmigung", damit Sie jederzeit Pakete empfangen können, auch wenn Sie nicht zu Hause sind. Damit wird Ihnen mitgeteilt, dass das Paket in eSafe-Paketkasten deponiert werden kann.

DHL: Mit 'Drop-Off Permission' können Sie den DHL-Fahrer ermächtigen, Ihr Paket an einem Ort in der Nähe Ihres Hauses abzulegen. Sie können diese Option online auswählen, nachdem DHL Ihre Sendung sortiert hat. Sie müssen uns für jedes Paket erneut benachrichtigen, dass Ihr eSafe-Paketbriefkasten Ihr "vereinbarter Ort" ist.

Andere Kurierdiensten: siehe Website für Anweisungen.

Option 2:

Fill in the form with the different courier services

On the websites of the different courier services you can indicate your delivery preferences. Choose here for 'deliver to a safe place' with the indication that you have an eSafe parcel mailbox.

bpost: The postman will always start by trying to deliver the parcel to your front door. If you are not at home, he will deliver the parcel to the safe place of your choice. Make sure the selected place is safe, dry and easily accessible.

DPD: Give DPD 'Settlement permission' so that you can receive parcels at any time, even if you are not at home. This will tell you that the parcel may be left in your eSafe parcel mailbox.

DHL: With 'Drop-Off Permission' you can give the DHL delivery person permission to leave your package at a location around your house. You can select this option online after DHL has sorted your shipment. You do have to tell them again per parcel that your eSafe parcelbox is your 'agreed place'.

Other courier services: see website for instructions.

The screenshot shows a web form titled "At a safe place" with a red header bar. Below the header, there is explanatory text: "First, we present your parcel at your home address. If you are not at home, the postman delivers your parcel at a location of your choice near your home address." This is followed by the question "Which safe place do you prefer? (max. 1 safe place)". There are five radio button options: "Carport", "Porch", "Garden shed", "Garage", and "Other". The "Other" option is selected. Below the options, there is a text input field with the placeholder text "eSafe PARCELBOX" and a character limit of "(Max 250 characters)". There is also an "Add picture" section with a camera icon. At the bottom, there is a disclaimer: "The postman will always start by trying to deliver the parcel to your front door. If you are not at home, he will deliver the parcel to the safe place of your choice. Make sure the selected place is safe, dry and easily accessible. By choosing this option, you are accepting full responsibility and all associated risks in case of loss and/or damage to your parcel(s). Delivery to a safe place is not possible if the parcel must be paid on delivery. Delivery to a safe place is possible if it requires a signature. Read our general terms and conditions for more details."

eSafe: een pak eenvoudiger!
eSafe: nettement plus simple!
eSafe: wirklich einfacher!
eSafe: your shopping assistant!



eSafe bv | Polydore Rensonstraat 8, 9770 Kruisem - Belgium
Registered office | Maalbeekstraat 10, 8790 Waregem - Belgium
T +32 (0)471 61 25 51 | info@my-esafe.be | www.my-esafe.be

