



Fenix Top[®] Small & Medium

Handleiding - Manuel de montage - Anleitung - User manual

Handleiding eSafe® Fenix Top® Small & Medium

Manuel de montage eSafe® Fenix Top® Small & Medium

De pakketbrievbus vastzetten

1. Betonsokkel gieten
Let erop dat de betonsokkel zowel in de lengte als in de breedte 2 cm groter is dan de pakketbrievbus om de stabiliteit te garanderen

Fenix Top S => L 420 mm x B 170 mm
Fenix Top M => L 420 mm x B 220 mm

2. Vastschroeven
Schroef bij gebruik van een boormachine niet te hard aan zodat de grondplaat niet losbreekt van de pakketbrievbus.

Opgelet: de tekening is niet op ware grootte afgebeeld.

Fixation de la boîte à colis

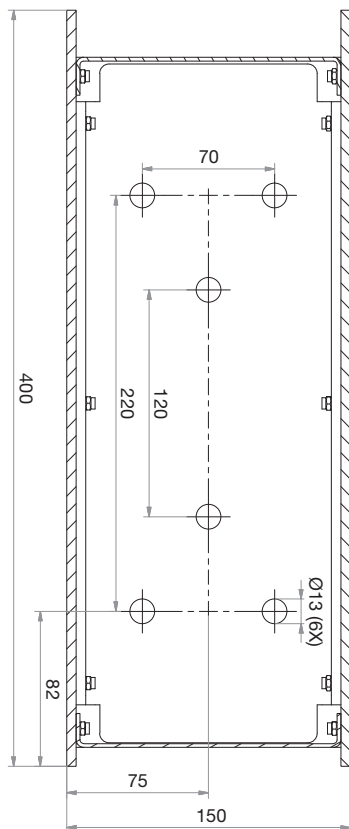
1. Couler un socle en béton
Veillez à ce que le socle en béton soit plus grand de 2 cm que la longueur et la largeur de la boîte à colis, afin de garantir suffisamment de stabilité

Fenix Top S => L 420 mm x B 170 mm
Fenix Top M => L 420 mm x B 220 mm

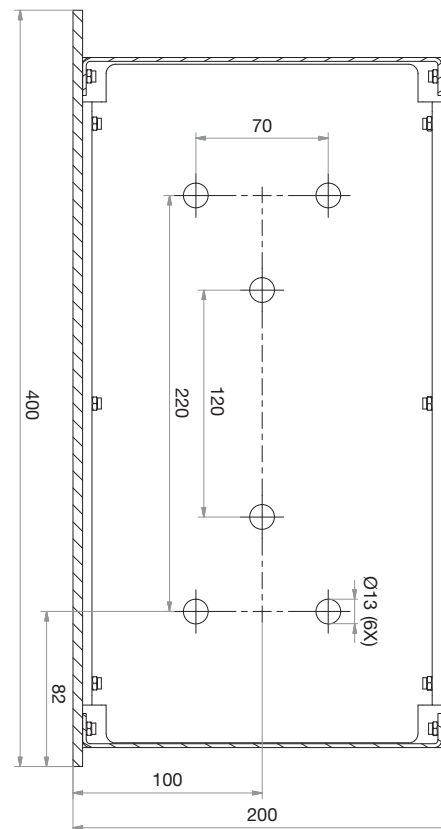
2. Fixation
Si vous utilisez une visseuse électrique, ne serrez pas les vis trop fort, afin de ne pas endommager la plaque de sol de la boîte à colis.

Attention : le dessin n'est pas représenté à la dimension réelle.

Fenix Top Small



Fenix Top Medium



VOORKANT
CÔTÉ AVANT

ACHTERKANT
CÔTÉ ARRIÈRE

De grondplannen voor de montage op ware grootte vindt u op bijgevoegde pagina's.

Vous trouvez les plans pour le montage en taille réelle sur les pages ci-jointes.

Anleitung eSafe® Fenix Top® Small & Medium

User manual eSafe® Fenix Top® Small & Medium

Paketkasten befestigen

1. Betonsockel gießen

Achten Sie darauf, dass der Betonsockel sowohl in der Länge als auch in der Breite 2 cm größer als der Paketkasten ausfällt, um Stabilität zu gewährleisten

Fenix Top S => L 420 mm x B 170 mm

Fenix Top M => L 420 mm x B 220 mm

2. Festschrauben

Ziehen Sie die Schrauben mit einem Akkuschauber nicht zu fest an, damit sich die Bodenplatte nicht vom Paketkasten löst.

Achtung: die Abmessungen in der Zeichnung entsprechen nicht der Realität.

Fixing the parcel box

1. Pour a concrete base

Take care to ensure that the concrete base is 2 cm longer and wider than the parcel letterbox in order to ensure stability

Fenix Top S => L 420 mm x B 170 mm

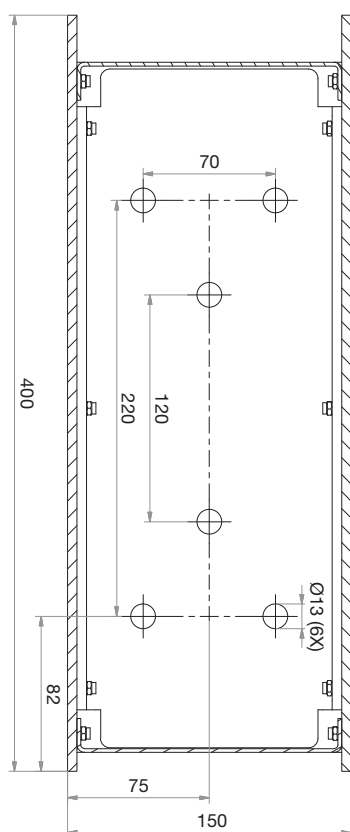
Fenix Top M => L 420 mm x B 220 mm

2. Screwing down

Do not screw down too tightly when using a drill so as to avoid the floor plate breaking away from the parcel letterbox.

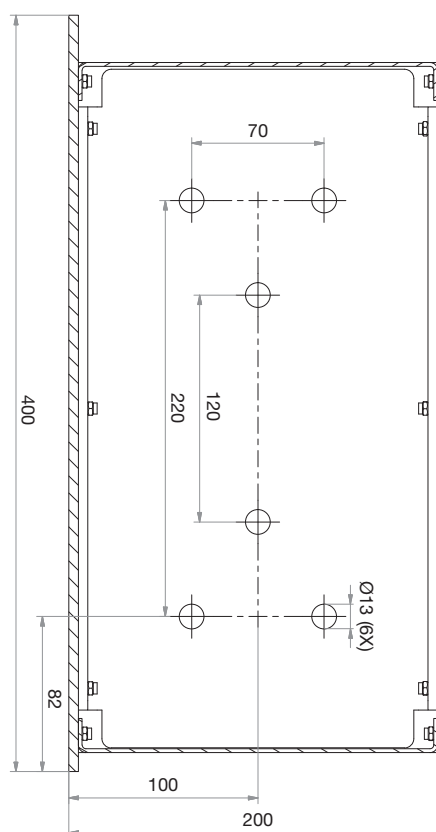
Note: the drawing is not shown to size.

Fenix Top Small



Fenix Top Medium

VORDERSEITE
FRONT



RÜCKSEITE
BACK

Die Bodenpläne für die Montage mit den realen Abmessungen finden Sie auf den beiliegenden Seiten.

You will find the actual size installation floor plans on the enclosed sheets.

De uitneembare tussenplaat

De uitneembare tussenplaat kan gebruikt worden om het gatenspatroon af te tekenen op de betonsokkel.

De tussenplaat zorgt ervoor dat u de post niet altijd onderaan moet oppikken.

Het volume van de brievenbus kan worden vergroot door de tussenplaat eruit te halen als u op vakantie gaat.

U kan de tussenplaat op 2 niveaus plaatsen. Haak de plaat over de schroeven en kantel deze naar voor.

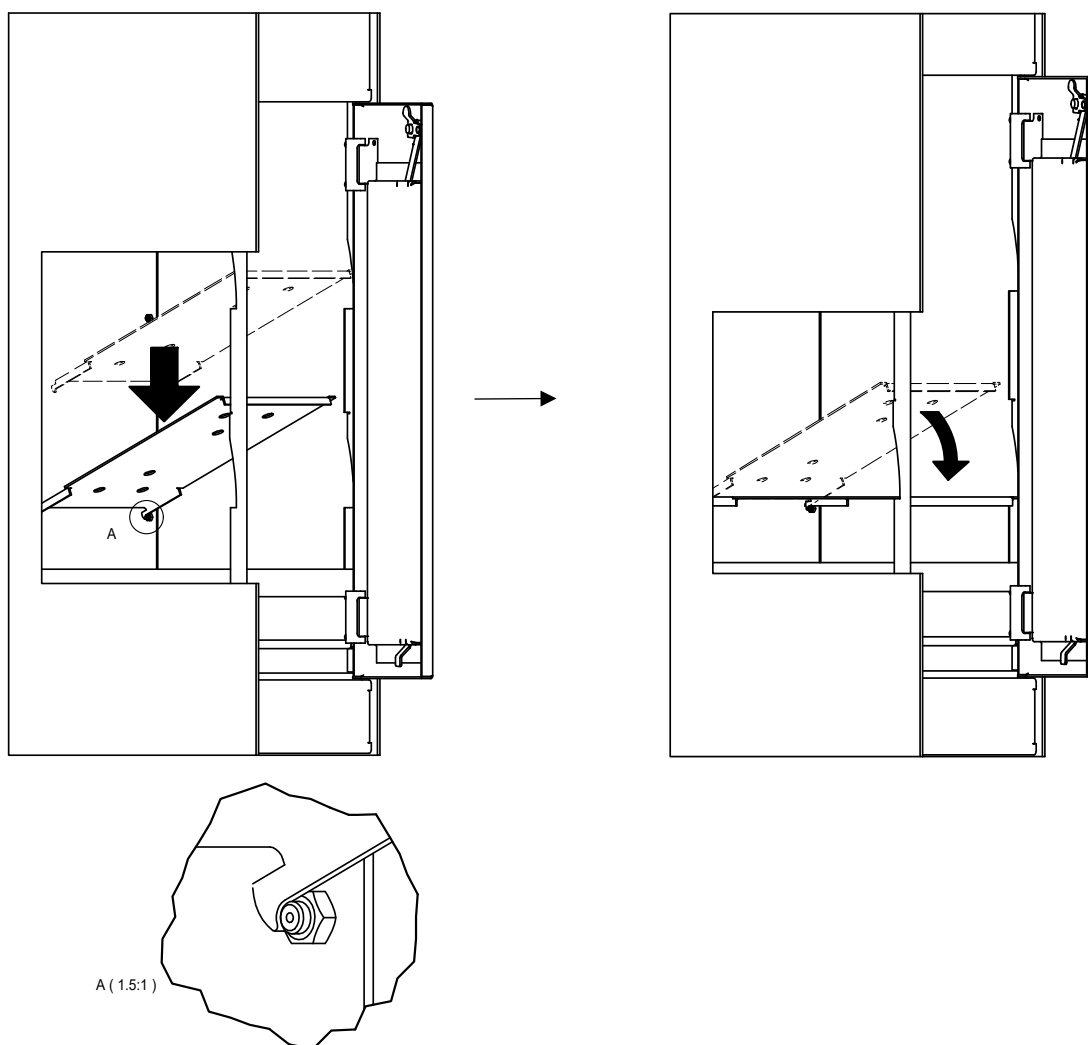
La plaque intermédiaire détachable

La plaque intermédiaire détachable peut être utilisée pour marquer le motif du trou sur le socle en béton.

Grâce à la plaque intermédiaire, vous ne devez pas toujours ramasser le courrier en bas.

Le volume de la boîte aux lettres peut être augmenté en enlevant la plaque intermédiaire lorsque vous partez en vacances.

Vous pouvez placer la plaque intermédiaire sur 2 niveaux. Accrochez la plaque sur les vis et inclinez-la vers l'avant.



Die abnehmbare Zwischenplatte

Die abnehmbare Zwischenplatte kann verwendet werden, um das Lochmuster auf dem Betonsockel zu markieren.

Die Zwischenplatte sorgt dafür, dass Sie die Post nicht immer unten abholen müssen.

Das Volumen des Briefkastens kann durch Entfernen der Zwischenplatte erhöht werden, wenn Sie in Urlaub fahren.

Sie können die Zwischenplatte auf 2 Ebenen platzieren. Hängen Sie die Platte über die Schrauben ein und kippen Sie sie nach vorne.

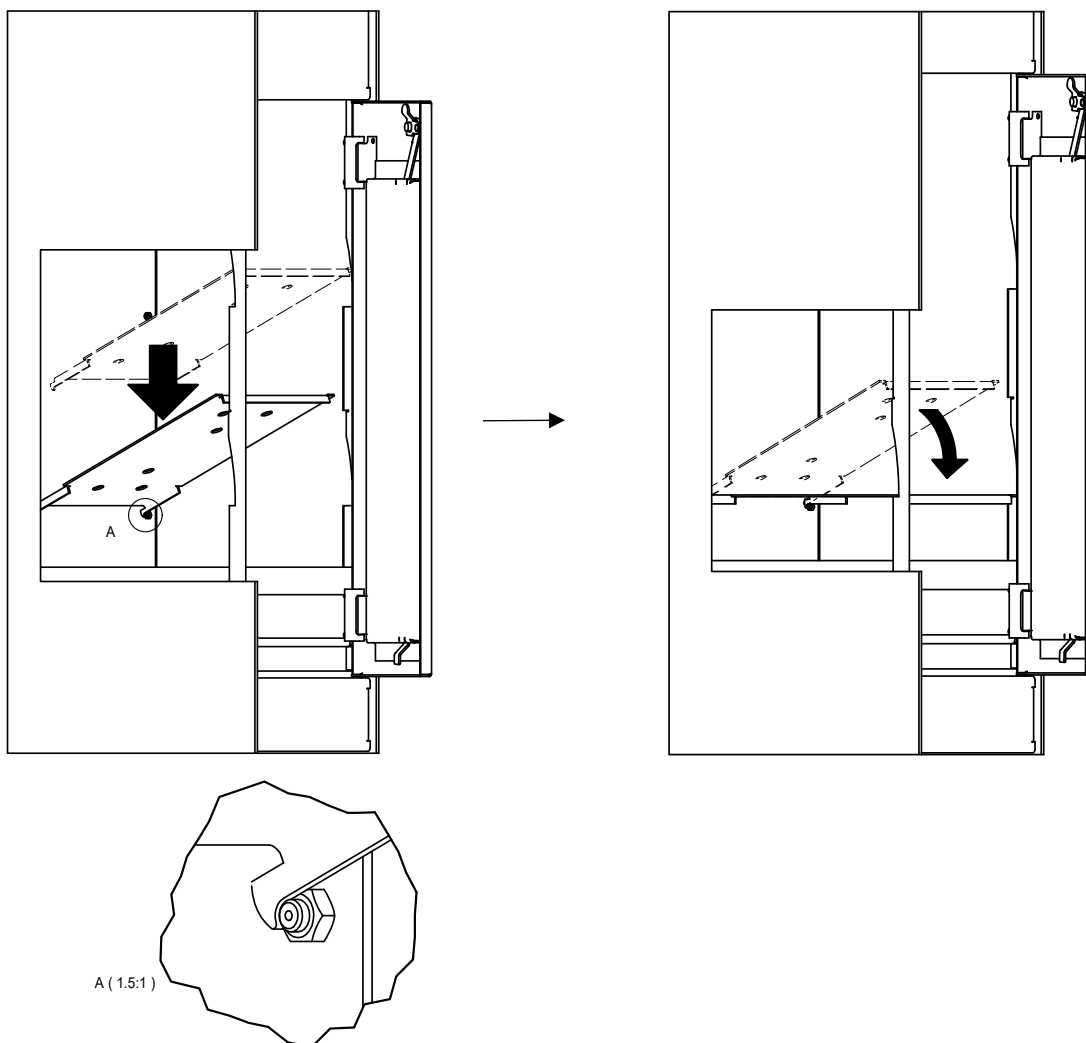
The detachable intermediate plate

The detachable intermediate plate can be used to mark out the hole pattern on the concrete base.

The intermediate plate ensures that you do not always have to pick up the mail at the bottom.

The volume of the mailbox can be increased by removing the intermediate plate when you go on vacation.

You can place the intermediate plate on 2 levels. Hook the plate over the screws and tilt it forward.

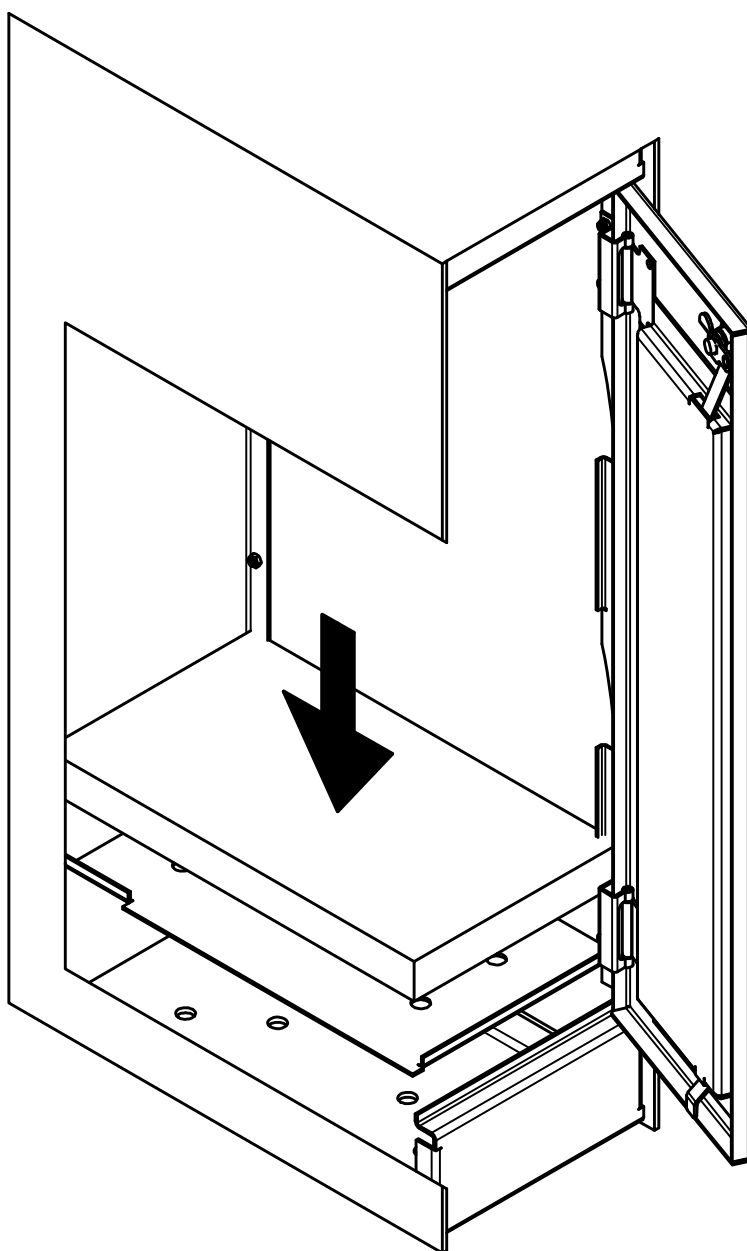


De uitneembare tussenplaat

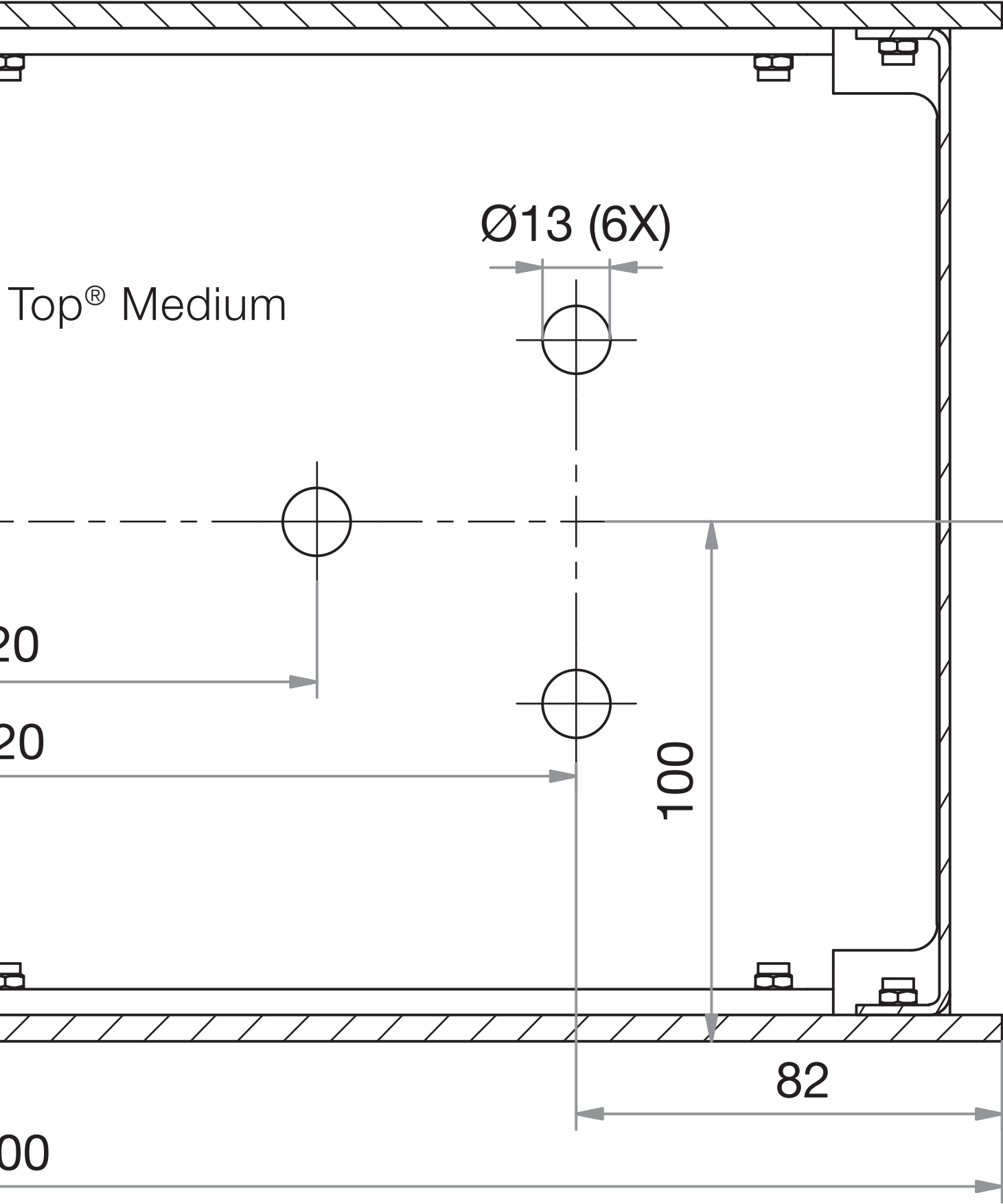
Wenst u de plaat niet te gebruiken? U kan deze makkelijk onder de mousse op de bodem leggen om het volume maximaal te gebruiken.

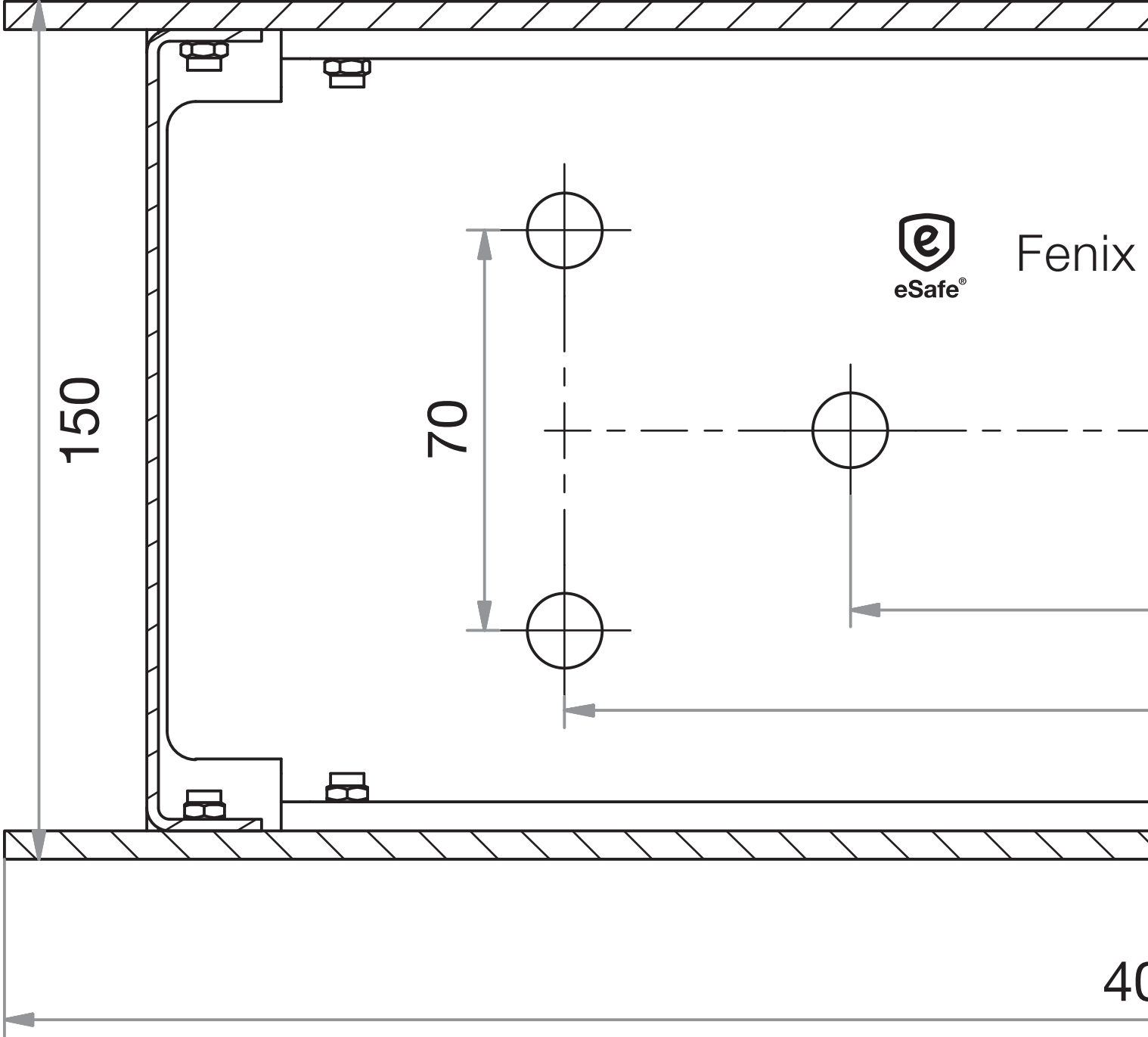
La plaque intermédiaire détachable

Vous ne voulez pas utiliser la plaque ? Vous pouvez facilement la mettre sous la mousse au fond pour maximiser le volume.



Anleitung eSafe® Fenix Top® Small & Medium
User manual eSafe® Fenix Top® Small & Medium





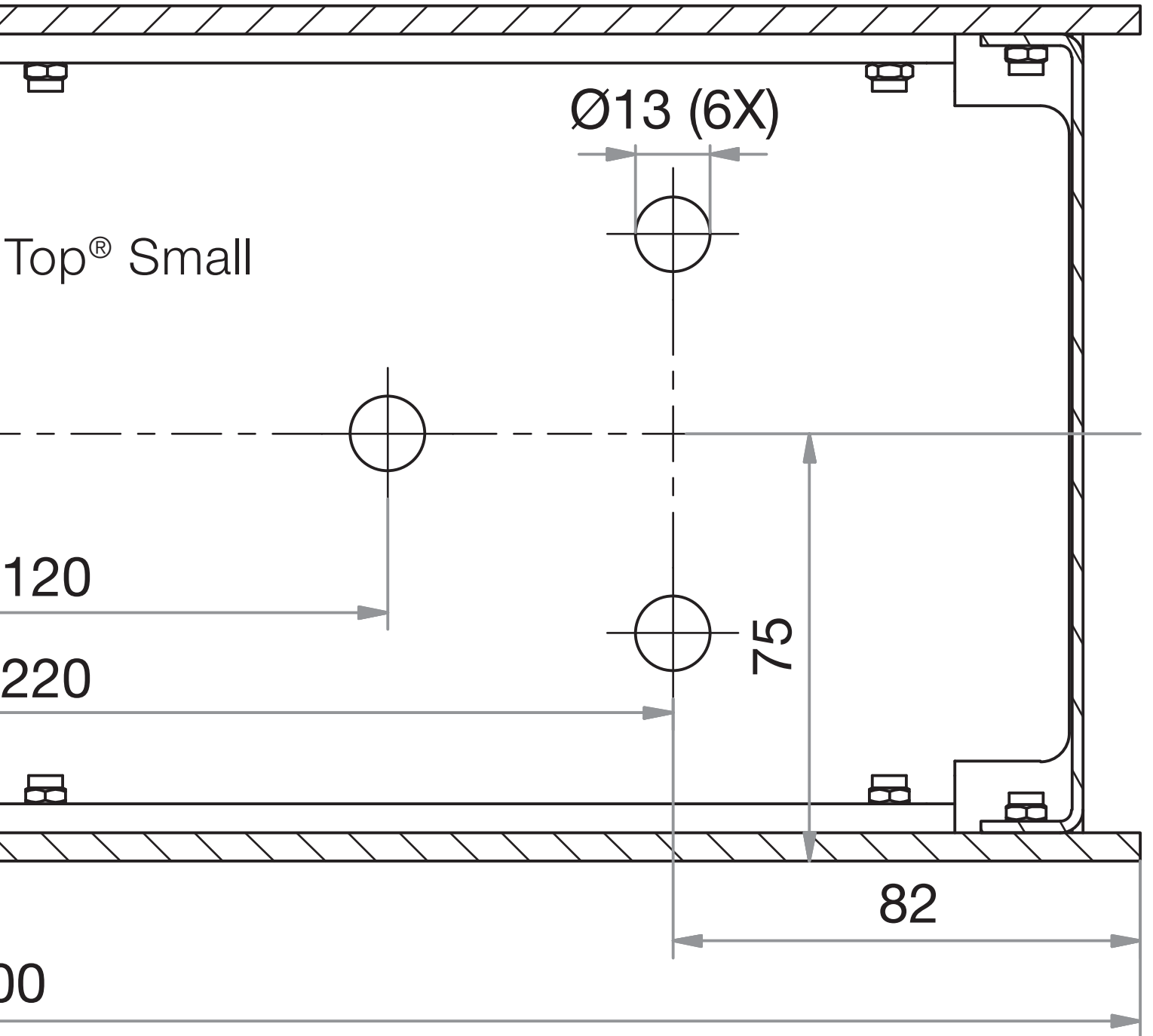
150

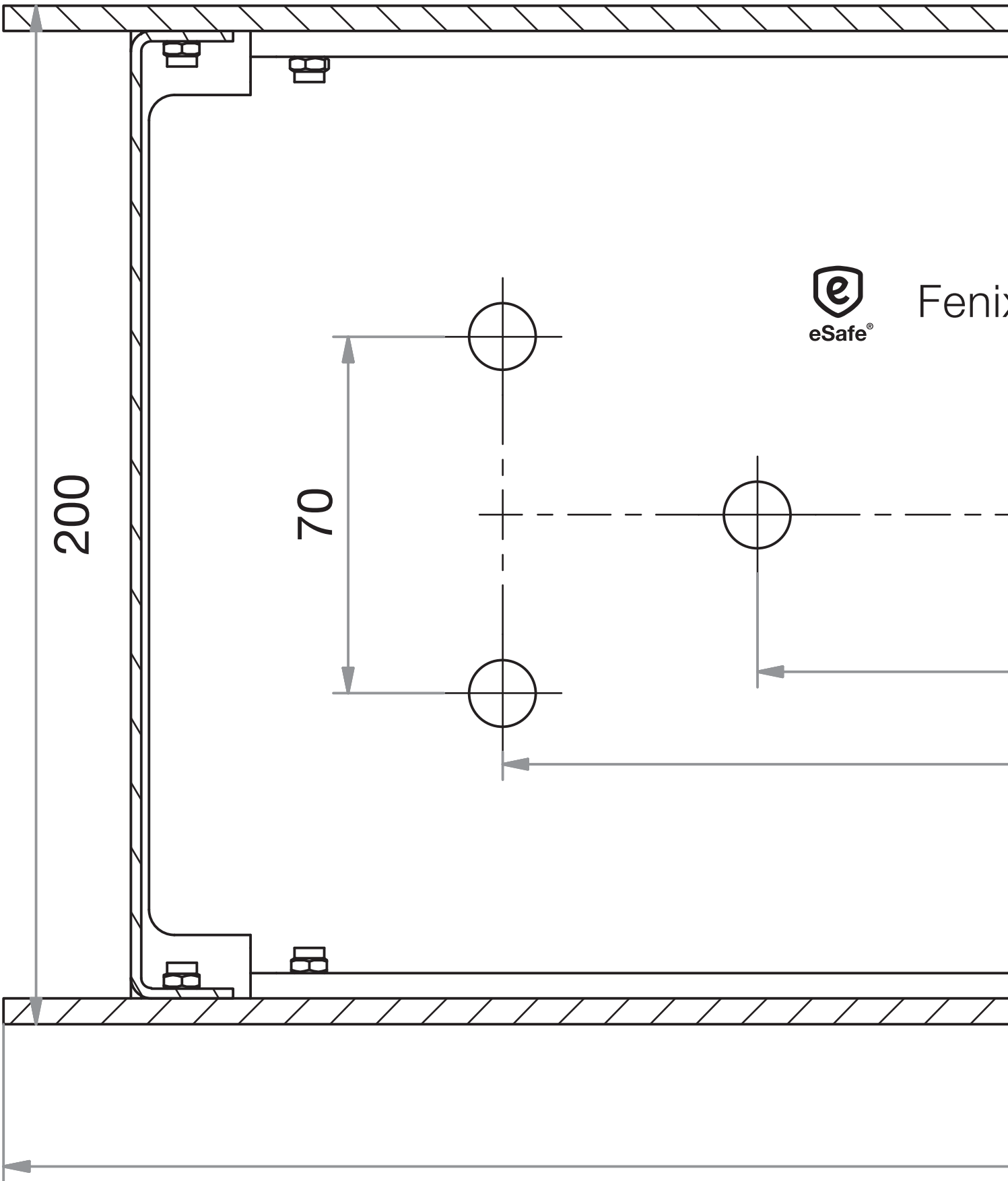
70

40



Fenix





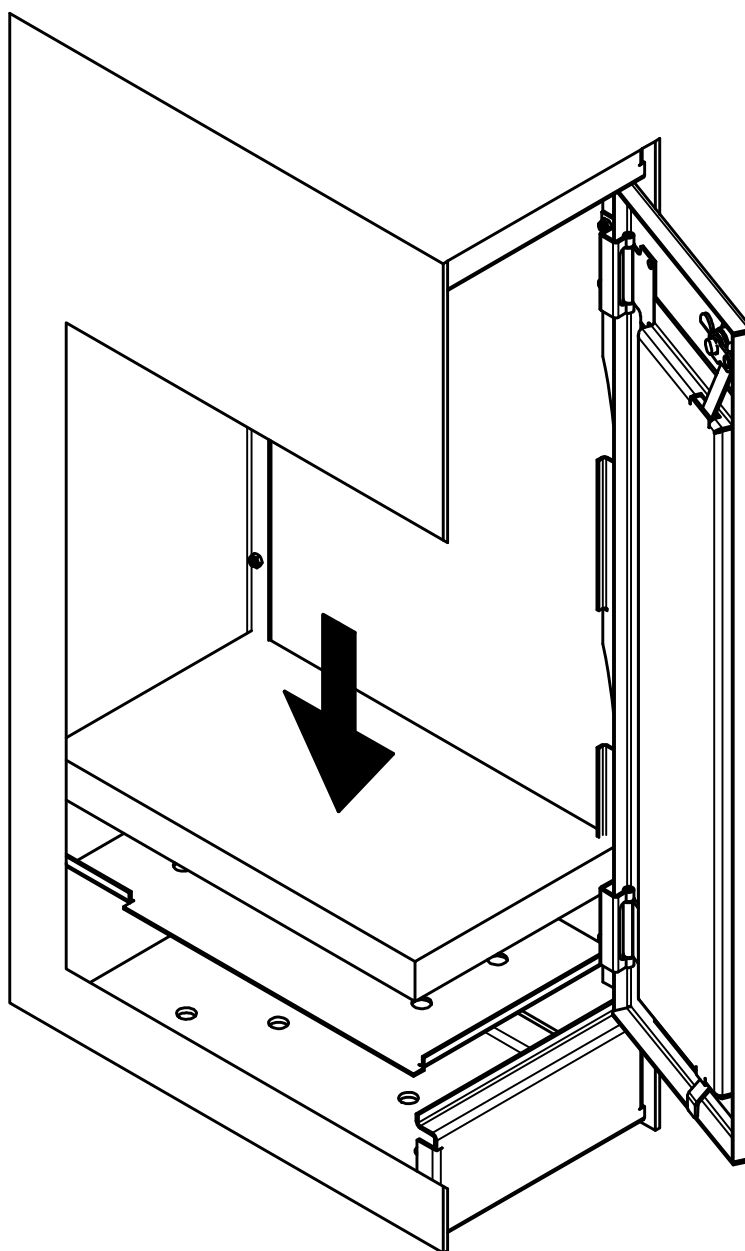
Fenix

Die abnehmbare Zwischenplatte

Wollen Sie die Platte nicht verwenden? Sie können es leicht unter die Mousse auf der Unterseite legen, um das Volumen zu maximieren.

The detachable intermediate plate

You don't want to use the plate? You can easily put it under the mousse on the bottom to maximize the volume.



Handleiding eSafe® Fenix Top® Small & Medium

Manuel de montage eSafe® Fenix Top® Small & Medium

Online bestellen

Om de correcte thuislevering van uw pakjes te garanderen is het essentieel om onderstaande info te vermelden wanneer u uw afleveringsadres doorgeeft bij een online bestelling:

1. De code van uw slot

Vergeet niet uw code mee te geven bij uw online bestellingen zodat de koerierdienst steeds toegang heeft tot uw pakket(brieven)bus. Afhankelijk van de webshop kan u de code meegeven in het vak Bedrijfsnaam, Bus, Voornaam, Achternaam, ... Vermijd deze in het adresvak te vermelden, aangezien deze in dat geval niet altijd op het pakje terecht komt.

2. De indicatie dat er in de pakketbus moet geleverd worden

We raden u aan om voor uw voornaam **“In eSafe PAKKETBUS aub”** te vermelden bij een online bestelling, zodat de koerierdienst weet dat hij in uw pakket(brieven)bus moet leveren en u hiervoor toestemming geeft.

Indien u problemen ondervindt met de aflevering van pakjes kan u de meegeleverde **sticker** op de pakketbrievenbus aanbrengen om aan te geven dat uw brievenbus ook pakjes in ontvangst kan nemen. Zo legt u ook de link met het opschrift “In eSafe PAKKETBUS aub” dat op het pakketje terug te vinden is.

Enkele voorbeelden:

Zalando

The screenshot shows the Zalando checkout page for 'Factuuradres vastleggen/Adresse de facturation'. The page is divided into two main sections: 'Nieuw adres vastleggen/Nouvelle adresse' and 'Uw adressen/Votre adresse'. The 'Nieuw adres' section contains several input fields: 'Aanhef/Titre*' (Meneer), 'Voornaam/Prénom*' (In eSafePAKKETBUS aub Frank), 'Achternaam/Nom*' (Janssens), 'Straat en nr./Rue et n°' (Maalbeekstraat 10), 'Bus/Boîte', 'Postcode/Code postal*' (8790), 'Stad/Ville*' (Waregem), and 'Land/Pays*' (België). The 'Uw adressen' section displays the entered address: 'In eSafePAKKETBUS aub Frank Janssens, Maalbeekstraat 10, 8790 Waregem, België'. At the bottom right of the address section, there are links: 'Bevestigen | Bewerken | Verwijderen' and 'Confirmer | Modifier | Supprimer'. At the bottom of the form, there are two buttons: 'Terug/Retourner' and 'Adres opslaan/Sauvegarder l'adresse'.

Commander en ligne

Afin de garantir la livraison correcte à domicile de vos colis, il est essentiel de mentionner l'information ci-dessous lorsque vous complétez l'adresse de livraison en cas de commande en ligne :

1. Le code de votre serrure

N'oubliez pas d'indiquer votre code lors de vos commandes en ligne afin que le livreur ait accès à votre boîte (aux lettres) à colis. Selon le magasin en ligne, vous pouvez indiquer le code dans le champ Nom d'entreprise, Boîte, Prénom ou Nom de famille, ... Evitez de l'indiquer dans le champ pour l'adresse, car celle-ci n'apparaît pas toujours sur le paquet.

2. L'indication qu'il faut livrer dans une boîte à colis

Nous vous conseillons, en cas de commande en ligne, d'indiquer avant votre prénom **« dans une boîte à colis eSafe svp »** afin que le livreur sache qu'il doit livrer le colis dans la boîte (aux lettres) à colis et que vous lui en donnez la permission.

Si vous rencontrez des problèmes lors de la livraison de vos colis, vous pouvez appliquer l'**auto-collant** fourni sur la boîte à colis. De cette manière vous indiquez que la boîte aux lettres peut recevoir des colis et il y a un lien avec la mention « dans une boîte à colis eSafe svp » qui est indiquée sur le colis.

Quelques exemples :

Anleitung eSafe® Fenix Top® Small & Medium

User manual eSafe® Fenix Top® Small & Medium

Online bestellen

Um die ordnungsgemäße Hauslieferung Ihrer Pakete zu gewährleisten, müssen Sie unbedingt die unten aufgeführten Informationen mitteilen, wenn Sie Ihre Lieferadresse bei einer Online-Bestellung angeben:

1. Den Code Ihres Schlosses

Vergessen Sie nicht, Ihren Code anzugeben bei Ihren Online-Bestellungen, damit der Kurierdienst immer Zugang zu Ihrem Paket-/Briefkasten hat. Je nach Webshop können Sie den Code im Feld Unternehmensname, Postfach, Vorname, Nachname usw. angeben. Geben Sie ihn nicht im Adressfeld ein, weil diese Angabe nicht immer auf dem Paket vermerkt wird.

2. Der Hinweis, dass in den Paketkasten geliefert werden soll

Wir empfehlen Ihnen, bei einer Online-Bestellung als Vorname **„Bitte in eSafe PAKETKASTEN“** anzugeben, damit der Kurierdienst weiß, dass er in Ihren Paket-/Briefkasten liefern muss und Sie hierfür Ihr Einverständnis geben.

Wenn es bei der Lieferung von Paketen zu Problemen kommt, können Sie den mitgelieferten **Aufkleber** auf dem Paketkasten anbringen, um mitzuteilen, dass Ihr Briefkasten auch Pakete in Empfang nehmen kann. So bestätigen Sie gleichzeitig den Hinweis „Bitte in eSafe PAKETKASTEN“ auf dem Paket.

Beispiele:

Zalando

The screenshot shows the Zalando checkout process. At the top, there is a progress bar with four steps: 1. Liefermethode (Delivery method), 2. Adresse (Address), 3. Zahlungsmethode (Payment method), and 4. Bestellung absenden (Send order). Step 2 is currently active. Below the progress bar, the page is titled "Rechnungsadresse/Invoice address". There are two main sections: "Neue Adresse/New address" and "Ihre Adresse/Your address". In the "Neue Adresse" section, the "Vorname/First name" field contains "Bitte in eSafe PAKETKASTEN Frank" and is highlighted with an orange border. Other fields include "Titel/Title*" (Herr), "Nachname/Last name*" (Janssens), "Straße und Nr./Street and no." (Maalbeekstraat 10), "Postfach/Box", "Postleitzahl/Postal code*" (8790), "Ort/City*" (Waregem), and "Land/Country*" (Belgien). The "Ihre Adresse" section shows the address: "Bitte in eSafe PAKETKASTEN Frank Janssens, Maalbeekstraat 10, 8790 Waregem, Belgien". At the bottom right of the address section, there are links: "Bestätigen | Bearbeiten | Entfernen" and "Confirm | Edit | Delete". At the bottom of the form, there are two buttons: "Zurück/Back" and "Adresse speichern/Save address".

Online ordering

In order to ensure your parcels are delivered correctly to your home, it is essential to state the information set out below when entering your delivery address for online ordering:

1. The code for your lock

Do not forget to enter your code with your online orders so the courier service will have access to your parcel (letter)box at all times. Depending on the web shop, you can enter the code in the Company name, Box, First Name, Surname, etc. field. Do not include it in the address field, given that the latter does not always show up on the parcel.

2. The indication that it is to be delivered in the parcel box

We recommend that you enter **“In eSafe PARCEL BOX please”** as your first name for an online order, so the courier service knows that it needs to deliver to your parcel (letter)box and you give your permission to do so.

If you encounter problems with parcel deliveries, you can affix the **sticker** supplied to the parcel letterbox to indicate that your letterbox can also accept parcels. In doing so, you will establish a link with the “In eSafe PARCEL BOX please” wording shown on the parcel.

Some examples:

Handleiding eSafe® Fenix Top® Small & Medium

Manuel de montage eSafe® Fenix Top® Small & Medium

Optie 2:

Invulformulier bij de verschillende koerierdiensten

Op de websites van de verschillende koerierdiensten kan u uw leveringsvoorkeuren doorgeven. Kies hier voor 'op een veilige plaats leveren' met de vermelding dat u een eSafe pakketbrievbus hebt.

bpost: De postbode zal altijd eerst proberen je pakje aan de voordeur te leveren. Als je niet thuis bent, zal het pakje op de door jou gekozen veilige plaats geleverd worden. Zorg ervoor dat de gekozen plaats veilig, droog en makkelijk bereikbaar is voor de postbode.

DPD: Geef DPD 'Neerzettoestemming' zodat u op elk moment pakketten kunt ontvangen, zelfs als u niet thuis bent. Hiermee kan u vertellen dat het pakket in uw eSafe pakketbrievbus mag achtergelaten worden.

DHL: Met 'Afgesproken Plek' kan u de DHL bezorger toestemming geven om uw pakket achter te laten op een plek rondom uw huis. U kan deze optie online selecteren nadat DHL uw zending gesorteerd heeft. U moet dit wel per pakket opnieuw doorgeven dat uw eSafe pakketbrievbus uw 'Afgesproken plek' is.

Andere koerierdiensten: zie website voor instructies.

Option 2 :

Formulaire à remplir avec les différents services de coursiers

Vous pouvez indiquer vos préférences de livraison sur les sites web de ces différents services. Choisissez en l'occurrence 'dépôt en lieu sûr' en précisant que vous disposez d'une boîte à colis eSafe.

bpost : le facteur commencera toujours par essayer de livrer le colis chez vous. Si vous n'êtes pas à la maison, votre colis sera livré dans le lieu sûr de votre choix. Veuillez à ce que l'endroit soit sûr, sec et facilement accessible pour le facteur.

DPD : donnez à DPD une 'autorisation de dépôt' pour vous permettre de recevoir vos colis à tout moment, même quand vous n'êtes pas chez vous. Ainsi, vous pouvez indiquer que le colis doit être déposé dans votre boîte à colis eSafe.

DHL : sous 'lieu convenu', vous donnez au livreur DHL l'autorisation de déposer votre colis à un endroit situé dans le périmètre de votre domicile. Vous pouvez sélectionner cette option en ligne une fois votre envoi trié par DHL. Vous devez répéter pour chaque nouveau colis que votre boîte à colis eSafe est votre 'lieu convenu'.

Autres services de coursiers : voir le site web pour les instructions.

The screenshot shows a web form titled "Op een veilige plaats" (At a safe place). The form includes a header with a home icon and the title. Below the header, there is a paragraph explaining the service: "Wij bieden je pakje eerst aan bij jou thuis. Als je niet thuis bent, zal de postbode je pakje leveren op een door jou gekozen veilige plaats." (We offer your parcel first at your home. If you are not home, the postman will deliver your parcel to a safe place chosen by you.)

Below this, there is a question: "Welke veilige plaats verkies jij? (max. 1 veilige plaats)" (Which safe place do you prefer? (max. 1 safe place)). There are four radio button options: "Carport", "Afdakje", "Tuinhuis", and "Garage". The fifth option, "Andere plaats" (Other place), is selected.

Under "Andere plaats", there is a text input field with the placeholder text "Beschrijf je veilige plaats. Je kan slechts 1 plaats opgeven." (Describe your safe place. You can only specify 1 place.) The field contains the text "eSafe PARCELBOX". Below the field, it says "(Max 250 karakters)".

Below the input field, there is a "Foto toevoegen" (Add photo) section with a camera icon.

At the bottom of the form, there is a disclaimer: "De postbode zal altijd eerst proberen je pakje aan de voordeur te leveren. Als je niet thuis bent, zal het pakje op de door jou gekozen veilige plaats geleverd worden. Zorg ervoor dat de gekozen plaats veilig, droog en makkelijk bereikbaar is voor de postbode. Door deze optie te kiezen, aanvaard je de volledige verantwoordelijkheid en bijhorende risico's betreffende verlies en/of schade aan je pakje(s). Levering op een veilige plaats is niet mogelijk als je pakje op het moment van de levering betaald moet worden. Levering op een veilige plaats is wel mogelijk als je pakje een handtekening vereist. Meer informatie in de algemene voorwaarden." (The postman will always first try to deliver your parcel at the front door. If you are not home, the parcel will be delivered to the safe place chosen by you. Make sure the chosen place is safe, dry and easy to reach for the postman. By choosing this option, you accept full responsibility and associated risks regarding loss and/or damage to your parcel(s). Delivery to a safe place is not possible if your parcel must be paid for at the time of delivery. Delivery to a safe place is possible if your parcel requires a signature. More information in the general terms and conditions.)

Anleitung eSafe® Fenix Top® Small & Medium

User manual eSafe® Fenix Top® Small & Medium

Option 2:

Füllen Sie die Abstellgenehmigung bei den verschiedenen Kurierdiensten aus.

Auf den Webseiten der verschiedenen Kurierdienste können Sie Ihre Lieferpräferenzen angeben. Wählen Sie hierfür "An einen sicheren Ort liefern" mit dem Hinweis, dass Sie einen eSafe-Paketbriefkasten haben.

DPD: Erteilen Sie DPD eine "Abstellgenehmigung", damit Sie jederzeit Pakete empfangen können, auch wenn Sie nicht zu Hause sind. Damit wird Ihnen mitgeteilt, dass das Paket in eSafe-Paketkasten deponiert werden kann.

DHL: Mit 'Drop-Off Permission' können Sie den DHL-Fahrer ermächtigen, Ihr Paket an einem Ort in der Nähe Ihres Hauses abzulegen. Sie können diese Option online auswählen, nachdem DHL Ihre Sendung sortiert hat. Sie müssen uns für jedes Paket erneut benachrichtigen, dass Ihr eSafe-Paketbriefkasten Ihr "vereinbarter Ort" ist.

Andere Kurierdiensten: siehe Website für Anweisungen.

Option 2:

Fill in the form with the different courier services

On the websites of the different courier services you can indicate your delivery preferences. Choose here for 'deliver to a safe place' with the indication that you have an eSafe parcel mailbox.

bpost: The postman will always start by trying to deliver the parcel to your front door. If you are not at home, he will deliver the parcel to the safe place of your choice. Make sure the selected place is safe, dry and easily accessible.

DPD: Give DPD 'Settlement permission' so that you can receive parcels at any time, even if you are not at home. This will tell you that the parcel may be left in your eSafe parcel mailbox.

DHL: With 'Drop-Off Permission' you can give the DHL delivery person permission to leave your package at a location around your house. You can select this option online after DHL has sorted your shipment. You do have to tell them again per parcel that your eSafe parcelbox is your 'agreed place'.

Other courier services: see website for instructions.

The screenshot shows a form titled "At a safe place" with a red header bar. Below the header, there is explanatory text: "First, we present your parcel at your home address. If you are not at home, the postman delivers your parcel at a location of your choice near your home address." The form asks "Which safe place do you prefer? (max. 1 safe place)" and provides radio button options: Carport, Porch, Garden shed, Garage, and Other (which is selected). Below the options, there is a text input field for describing the safe place, with the example text "eSafe PARCELBOX" and a character limit of "(Max 250 characters)". There is also an "Add picture" section with a camera icon. At the bottom, there is a disclaimer: "The postman will always start by trying to deliver the parcel to your front door. If you are not at home, he will deliver the parcel to the safe place of your choice. Make sure the selected place is safe, dry and easily accessible. By choosing this option, you are accepting full responsibility and all associated risks in case of loss and/or damage to your parcel(s). Delivery to a safe place is not possible if the parcel must be paid on delivery. Delivery to a safe place is possible if it requires a signature. Read our general terms and conditions for more details."

eSafe: een pak eenvoudiger!
eSafe: nettement plus simple!
eSafe: eine Sorge weniger!
eSafe: your shopping assistant!



eSafe bv | Polydore Rensonstraat 8 - Poort 5, 9770 Kruisem - Belgium
Registered office | Maalbeekstraat 10, 8790 Waregem - Belgium
T +32 (0)471 61 25 51 | info@my-esafe.be | www.my-esafe.be

