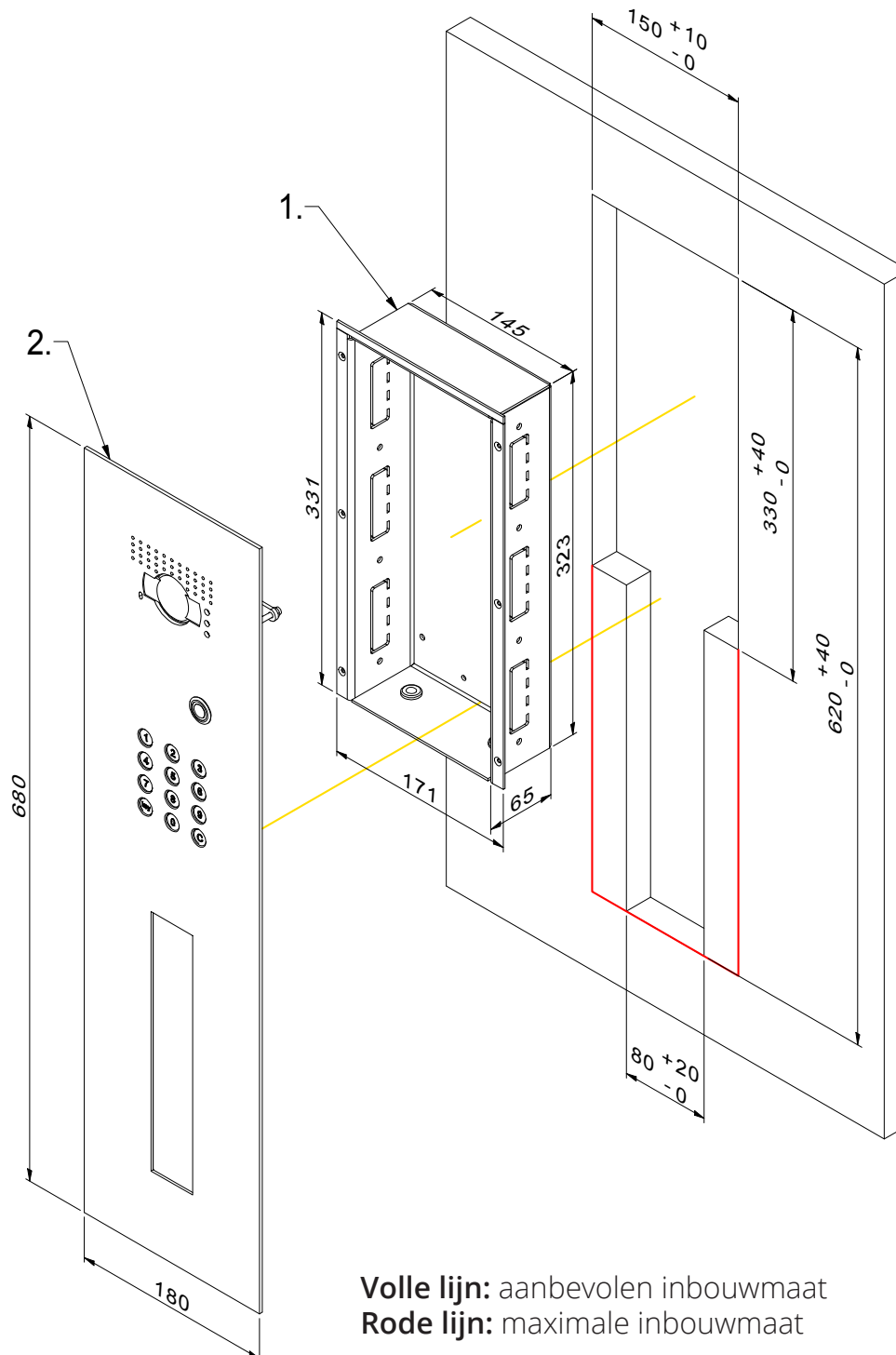


Inbouwmaten / Cotes d'encastrement Recessed installation dimensions / Einbaumaße



Volle lijn: aanbevolen inbouwmaat
Rode lijn: maximale inbouwmaat

Ligne pleine : Cotes d'encastrement recommandées
Ligne bleue : Cotes d'encastrement maximum

Solid line: Recommended recessed installation dimensions
Red line: Maximum recessed installation dimensions

Volle Linie: Empfohlene Einbaugröße
Blaue Linie: Maximale Einbaugröße

Technische info

Type video- & audiomodule

Groothoek video- & audiomodule
Merk: BTICINO
Type: 351300

Type codeklavier

Toetsenbord Sfera
Merk: BTICINO

Technical information

Video & audio module type

Wide-angle video & audio module
Brand: BTICINO
Type: 351300

Keypad type

Sfera keypad
Brand: BTICINO

Infos techniques

Type de module vidéo et audio

Module vidéo et audio grand angle
Marque : BTICINO
Type : 351300

Type de clavier à code

Clavier Sfera
Marque : BTICINO

Technische Informationen

Typ des Video- und Audiomoduls

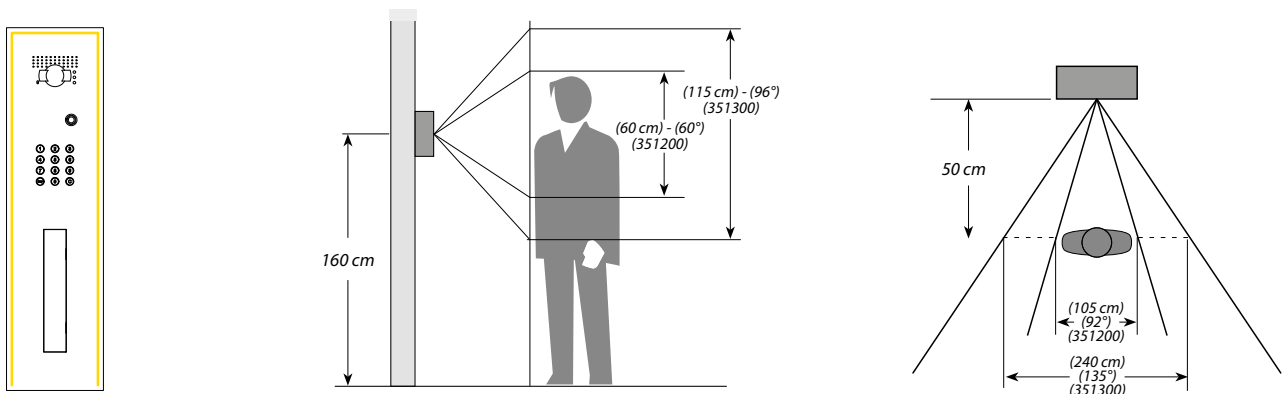
Weitwinkel-Video- und Audiomodul
Marke: BTICINO
Typ: 351300

Typ der Code-Tastatur

Tastatur Sfera
Marke: BTICINO

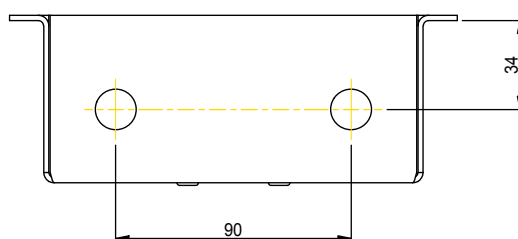
Installatievereisten montage

- Het wordt aangeraden om het **voorpaneel van het smartpanel dicht te kitten** tegen de muur of poort waarin het smartpanel wordt gemonteerd. Laat hierbij de onderste zijde open zodat water steeds kan wegvloeien. (Zie afbeelding 1)
- Indien **verlichting boven het smartpanel** wordt geïnstalleerd kan dit invloed hebben op de camera kwaliteit. Er wordt geadviseerd de verlichting op een voldoende grote afstand van de module te plaatsen en de verlichting in combinatie met de cameramodule uit te testen.
- Het inbouwwak moet stevig vastzitten zodat het smartpanel niet kan worden losgetrokken. Zorg ervoor dat het paneel wordt **gemonteerd in een stevige onderlaag** en niet enkel in bijvoorbeeld isolatie of piepschuim.
- De installatie moet gebeuren in een **waterdichte omgeving**.
- Zorg ervoor dat alle **stelschroeven** om het voorpaneel aan het inbouwwak te bevestigen volledig zijn vastgedraaid.
- Zorg ervoor dat het voorpaneel correct **vastklikt in het inbouwwak**.
- Hou voor de inbouwdiepte rekening met de **reglementaire normen inzake brievenbussen**.
- Ter hoogte van de brievenbusopening mag er geen fysieke belemmering zijn naargelang de vereiste postwetgeving.
- Hou rekening met het **kijkveld van de camera**. (Zie afbeelding 2)



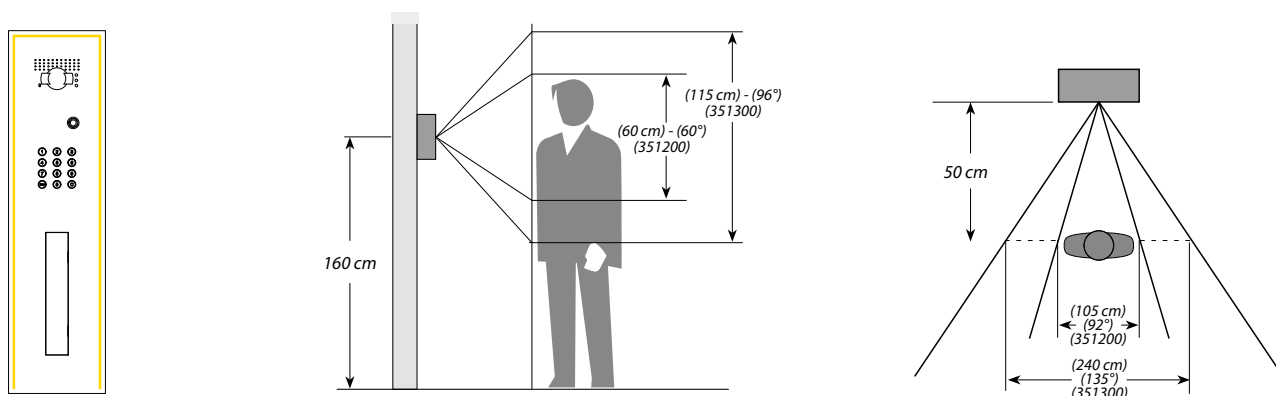
Installatievereisten elektronica

- De **binnenpost en voeding** moet door de klant zelf worden voorzien.
- Voorzie **een twee draad aansluiting** die via de onderkant van het inbouwwak kan worden binnengeleid.
- Indien extra elektronica of bedrading wordt toegevoegd, is dit op verantwoordelijkheid van de klant.



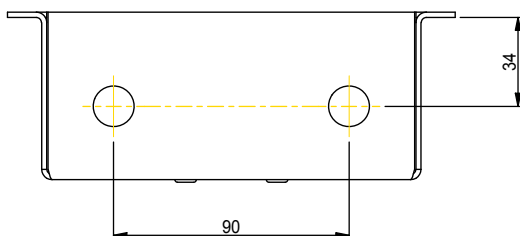
Exigences d'installation - montage

- Il est recommandé de sceller le **panneau avant du Smartpanel** contre le mur ou le portail dans lequel le Smartpanel sera monté. Laissez le côté inférieur ouvert de sorte que l'eau puisse toujours s'écouler. (Voir illustration 1)
- L'installation d'un **éclairage au-dessus du Smartpanel** pourrait affecter la qualité des images de la caméra. Il est recommandé de placer l'éclairage à une distance suffisante du module et de tester l'éclairage en combinaison avec le module de caméra.
- Le compartiment d'encastrement doit être bien fixé de manière à ce que le Smartpanel ne puisse pas être arraché. Assurez-vous que le panneau est **monté dans une sous-couche solide** et pas simplement dans de l'isolation ou de la mousse de polystyrène, par exemple.
- L'installation doit se faire dans un **environnement étanche**.
- Assurez-vous que toutes les **vis de réglage** permettant de fixer le panneau avant au compartiment d'encastrement sont serrées à fond.
- Assurez-vous que le panneau frontal **s'enclenche correctement dans le compartiment d'installation**.
- Pour la profondeur d'installation, tenez compte des **normes réglementaires relatives aux boîtes aux lettres**.
- Conformément aux réglementations postales en vigueur, il ne peut y avoir aucun obstacle physique à hauteur de l'ouverture de la boîte aux lettres.
- Tenez compte du **champ de vision de la caméra**. (Voir illustration 2)



Exigences d'installation - électronique

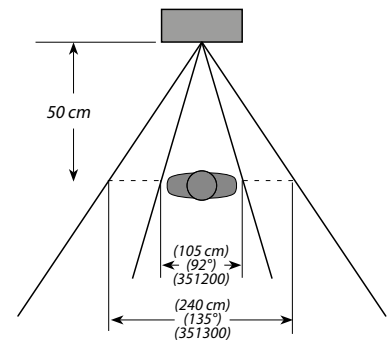
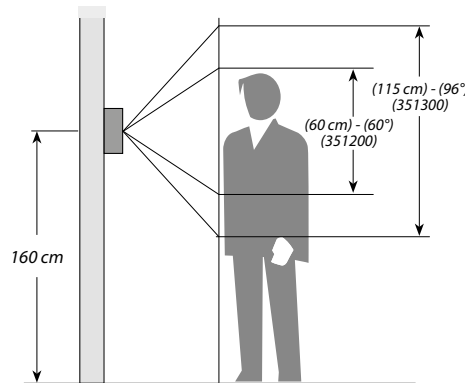
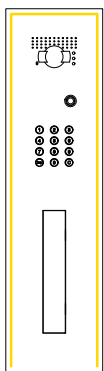
- L'**unité intérieure et l'alimentation électrique** doivent être fournies par le client.
- Prévoyez **une connexion à deux fils** qui puisse être amenée par le fond du compartiment d'encastrement.
- L'ajout d'éléments électroniques ou de câblages supplémentaires se fait sous la responsabilité du client.



Installation requirements Smartpanel BCL

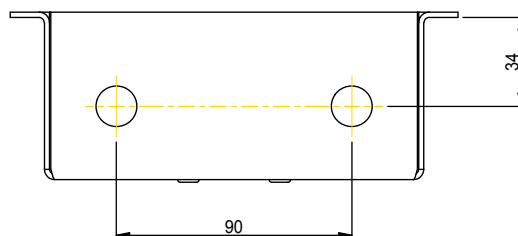
Installation requirements installation

- Please seal the **smart panel interface** to the wall or gate in which the smart panel will be installed, but leave a gap at the bottom side to allow water to drain freely. (See figure 1)
- **Lighting installed above the smart panel** may affect camera image quality. For that reason, be sure to install any lighting far enough away from the module and test the lighting in combination with the camera module.
- The recessed compartment must be firmly attached so that the smart panel cannot be knocked loose. Make sure to **install the panel in a solid foundation**, and not, for example, only in insulation or polystyrene.
- Installation must occur in a **waterproof environment**.
- Ensure that all **adjusting screws** used to secure the interface panel to the recessed compartment have been securely tightened.
- The interface panel should properly **click into the recessed compartment**.
- Calculate the depth to fit based on the **mailbox-related regulatory standards**.
- To comply with mandatory postal legislation, the mailbox opening must remain physically unobstructed.
- And be sure to take the **camera's field of view** into account. (See figure 2)



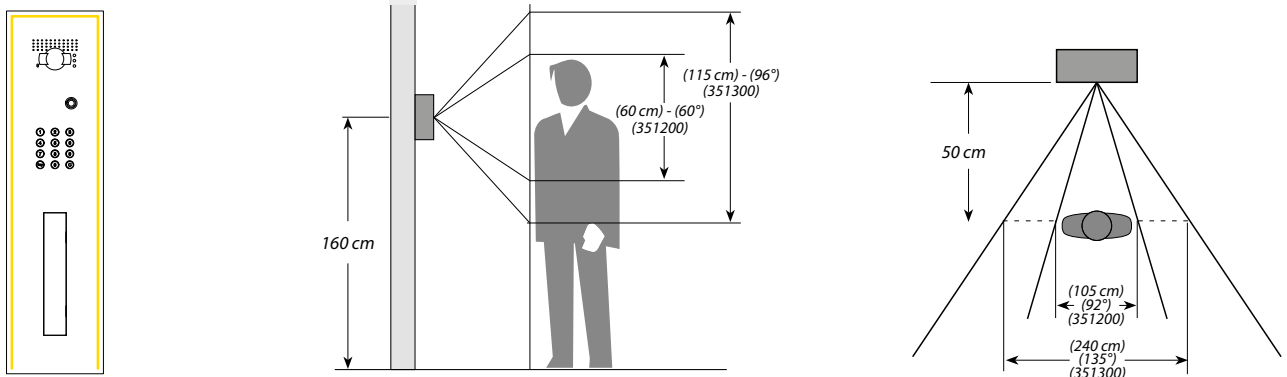
Installation requirements electronics

- The customer is responsible for supplying the **indoor unit and power supply**.
- Please provide a **two-wire connection** that can be fed through the bottom of the recessed compartment.
- The customer is liable for any other electronics or wiring attached.



Installationsanforderungen für Montage

- Es wird empfohlen, die **Vorderseite des Smartpanels gegen die Wand oder das Tor abzudichten**, an dem das Smartpanel montiert werden soll. Lassen Sie die Unterseite offen, damit das Wasser immer abfließen kann. (Siehe Abbildung 1)
- Wenn **über dem Smartpanel eine Beleuchtung** installiert wird, kann dies die Qualität der Kamera beeinträchtigen. Es ist ratsam, die Beleuchtung in einem ausreichenden Abstand zum Modul zu platzieren und die Beleuchtung in Kombination mit dem Kameramodul zu testen.
- Der Einbaukasten muss fest gesichert sein, damit das Smartpanel nicht herausgezogen werden kann. Achten Sie darauf, dass das Panel **in einer soliden Unterlage** und nicht nur in z.B. Isolierung oder Styropor montiert ist.
- Die Installation muss in einer **wasserdichten Umgebung** erfolgen.
- Stellen Sie sicher, dass alle **Stellschrauben** zur Befestigung der Frontplatte am Einbaukasten fest angezogen sind.
- Vergewissern Sie sich, dass die Frontplatte richtig **in den Einbaukasten einrastet**.
- Berücksichtigen Sie bei der Bestimmung der Einbautiefe die **gesetzlichen Normen für Briefkästen**.
- In der Höhe der Briefkastenöffnung darf sich gemäß den erforderlichen Postvorschriften kein physisches Hindernis befinden.
- Berücksichtigen Sie **das Sichtfeld der Kamera**. (Siehe Abbildung 2)



Installationsanforderungen für Elektronik

- Die **Innenstation und die Stromversorgung** müssen bauseits gestellt werden.
- Sorgen Sie für **einen Zweidrahtanschluss**, der durch den Boden des Einbaukastens geführt werden kann.
- Wenn zusätzliche Elektronik oder Verkabelung hinzugefügt wird, liegt dies in der Verantwortung des Kunden.

