

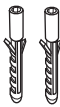


ENTRADA RANGE
MAILBOX

Meegeleverde accessoires • Accessoires fournis
Mitgeliefertes Zubehör • Included accessories



Schroeven x2 stuks
Vis x2 pièces
Schrauben x2 Stück
Screws x2 pieces



Pluggen x2 stuks
Chevilles x2 pièces
Dübel x2 Stück
Plugs x2 pieces



Sleutels x2 stuks
Clés x2 pièces
Schlüssel x2 Stück
Keys x2 pieces

Wandmontage

1. Hou de brievenbus op de gewenste plaats tegen de muur.
2. Boor 2 gaten met diameter 5 mm door de brievenbus in de muur volgens onderstaande schets.
3. Neem daarna een boor met diameter 8 mm en boor opnieuw in de reeds voorziene gaten in de muur.
4. Bevestig de pluggen in de geboorde gaten met een hamer.
5. Aligneer de gaten in de brievenbus met de pluggen en bevestig de bus aan de muur met de meegeleverde schroeven.

Montage au mur

1. Tenez la boîte aux lettres à l'endroit souhaité contre le mur.
2. Percez 2 trous de 5 mm de diamètre, à travers la boîte aux lettres, dans le mur selon le dessin ci-dessous.
3. Prenez ensuite une mèche de 8 mm de diamètre et percez à nouveau dans les trous du mur déjà percés.
4. Fixez les chevilles avec un marteau dans les trous percés.
5. Aligned les trous de la boîte aux lettres avec les chevilles et fixez la boîte au mur avec les vis fournies.

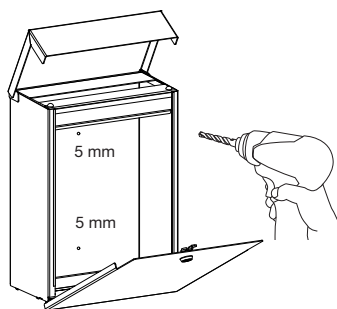
Wandmontage

1. Halten Sie den Briefkasten an der gewünschten Stelle an die Wand.
2. Bohren Sie 2 Löcher von 5 mm durch den Briefkasten in die Wand wie auf untenstehender Zeichnung angegeben.
3. Nehmen Sie dann eine Bohrspitze mit einem Durchmesser von 8 mm und bohren Sie erneut in die bereits vorhandenen Löcher in der Wand.
4. Befestigen Sie die Dübel mit einem Hammer in den Löchern.
5. Richten Sie die Löcher in dem Briefkasten mit den Dübeln aus und befestigen Sie den Kasten mit den mitgelieferten Schrauben an der Wand.

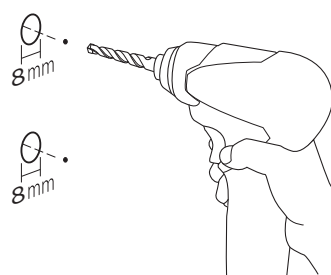
Wall-mounted installation

1. Hold the mailbox at the desired place against the wall.
2. Drill 2 holes with a diameter of 5 mm through the mailbox in the wall according to the drawing below.
3. Then take a drill bit with a diameter of 8 mm and drill again into the already provided holes in the wall.
4. Fix the plugs in the drilled holes with a hammer.
5. Align the holes in the mailbox with the plugs and fix the box to the wall with the screws provided.

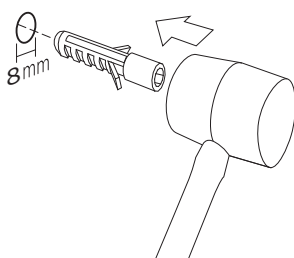
1. & 2.



3.



4.



5.

