



---

## Nexus ensemble<sup>®</sup>

Handleiding - Manuel de montage - Anleitung - User manual

# Handleiding eSafe® Nexus®

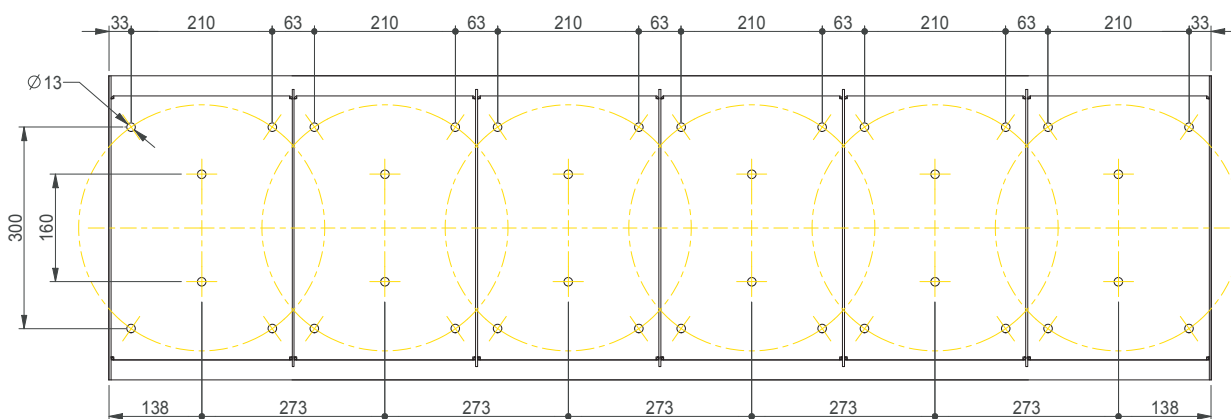
## Instructions de montage eSafe® Nexus®

### De pakketbrievenbus vastzetten

1. Betonsokkel gieten  
Let erop dat de betonsokkel zowel in de lengte als in de breedte 2 cm groter is dan de pakketbrievenbus om de stabiliteit te garanderen
2. Boor 4 gaten (diameter 12 mm) in de betonsokkel zoals voorzien op het grondplan. De pakketbrievenbus heeft de beste stabiliteit als de 4 gaten in de hoeken gebruikt worden.
3. Bevestig de grondankers in de betonsokkel door deze met een hamer in de voorziene gaten te kloppen.
4. Vastschroeven  
Schroef de moeren op de betonankers aan. Let op bij gebruik van een boormachine: niet te hard vastdraaien zodat de grondplaat niet losbreekt van de pakketbrievenbus.

### Fixation de la boîte à colis

1. Couler un socle en béton  
Veillez à ce que le socle en béton soit plus grand de 2 cm que la longueur et la largeur de la boîte à colis, afin de garantir suffisamment de stabilité
2. Percez 4 trous (diamètre 12 mm) dans le socle en béton comme indiqué sur le plan ci-joint. La boîte à colis présente la meilleure stabilité lorsque les 4 trous dans les coins sont utilisés.
3. Fixez les ancrages au socle en béton en les enfonçant dans les trous prévus au moyen d'un marteau.
4. Vissage  
Vissez les écrous sur les ancrages à béton. Attention lors de l'utilisation d'une perceuse : ne serrez pas trop fort afin que la plaque de base ne se détache pas de la boîte à colis.

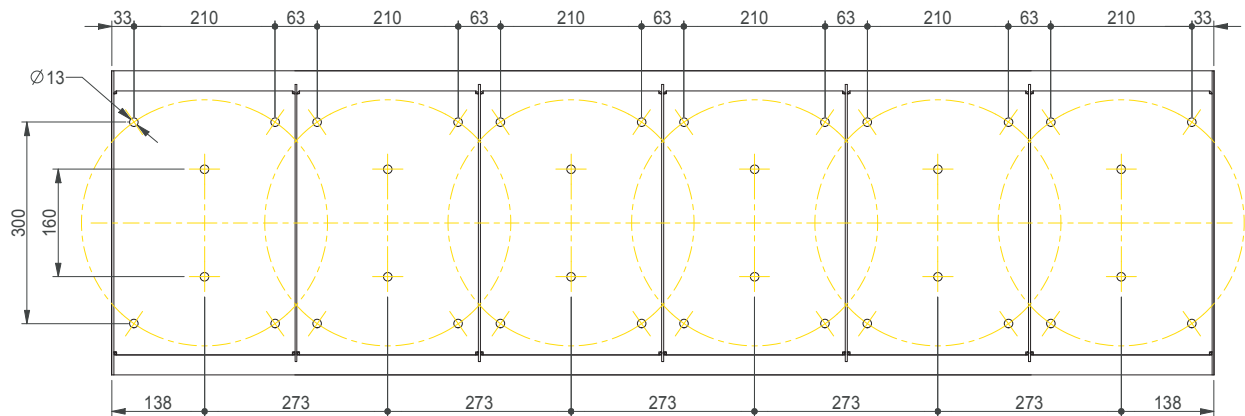


### Paketkasten befestigen

1. Betonsockel gießen  
Achten Sie darauf, dass der Betonsockel sowohl in der Länge als auch in der Breite 2 cm größer als der Paketkasten ausfällt, um Stabilität zu gewährleisten
2. Bohren Sie 4 Löcher (Durchmesser 12 mm) in den Betonsockel, wie auf dem beigefügten Grundriss dargestellt. Der Paketbriefkasten hat die beste Stabilität, wenn die 4 Löcher in den Ecken verwendet werden.
3. Befestigen Sie die Bodenanker auf dem Betonsockel, indem Sie sie mit einem Hammer in die vorgesehenen Löcher schlagen.
4. Schrauben  
Schrauben Sie die Muttern auf die Betonanker.  
Achtung bei Verwendung einer Bohrmaschine: nicht zu fest anziehen, damit sich die Bodenplatte nicht aus dem Paketkasten löst.

### Fixing the parcel letterbox

1. Pour a concrete base  
Take care to ensure that the concrete base is 2 cm longer and wider than the parcel letterbox in order to ensure stability
2. Drill 4 holes (diameter 12 mm) in the concrete base as provided on the attached floor plan. The parcel mailbox has the best stability when the 4 holes in the corners are used.
3. Attach the ground anchors to the concrete base by tapping them into the provided holes with a hammer.
4. Screwing  
Screw the nuts on the concrete anchors. Caution when using a drill: do not tighten too hard so the base plate does not break loose from the parcel letter box.



# Handleiding eSafe® Nexus®

## Instructions de montage eSafe® Nexus®

---

### Batterijen vervangen

1. Open de pakketbrievbus met de code of met de sleutel indien de batterijen leeg zijn.



2. Schroef op de achterzijde de schroef van de sluitstang los en neem het slotstuk af.



3. Schroef de resterende 2 schroeven van de slotmodule los. Let op dat het voorste deel van het slot niet uit de brievenbus valt.
4. Schroef het beschermingsplaatje binnenin los. U kan nu de batterijen vervangen. Nadat deze vervangen zijn schroeft u de beschermingsplaat terug op zijn plaats. Daarna kan u het slot opnieuw monteren op de brievenbus.



### Remplacer les piles

1. Ouvrez la boîte à colis avec le code ou avec la clé si les piles sont usées.



2. À l'arrière, dévissez la vis de la barre de verrouillage et retirez la partie serrure.



3. Dévissez les 2 vis restantes du module de serrure. Veillez à ce que la partie avant de la serrure ne tombe pas de la boîte aux lettres.
4. Dévissez la plaque de protection à l'intérieur. Vous pouvez maintenant remplacer les piles. Une fois les piles remplacées, revissez la plaque de protection. Vous pouvez ensuite remonter la serrure sur la boîte aux lettres.



# Anleitung eSafe® Nexus®

## User instructions eSafe® Nexus®

---

### Batterien austauschen

1. Öffnen Sie den Paketbriefkasten mit Ihrem Code oder mit dem Schlüssel, wenn die Batterien leer sind.



2. Lösen Sie die Schraube der Verriegelungsstange auf der Rückseite und entfernen Sie den Riegel von der Schutzabdeckung.



3. Lösen Sie die zwei Schrauben des Schließmoduls. Passen Sie auf, dass der vordere Teil des Schlosses nicht aus dem Briefkasten fällt.
4. Lösen Sie die Schraube der Schutzabdeckung. Nun können Sie die Batterien austauschen. Nach dem Austausch schrauben Sie die Schutzabdeckung wieder fest. Anschließend können Sie die Verriegelungsstange wieder an der Briefkastenrückseite montieren.

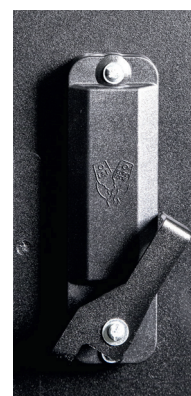


### Replacing batteries

1. Open the parcelbox using the code or with the key if the batteries are dead.



2. On the back, unscrew the screw of the closing rod and remove the lock.



3. Unscrew the 2 remaining screws of the lock module. Make sure that the front section of the lock does not fall out of the mailbox.
4. Unscrew the protection plate inside. You can now replace the batteries. Once the batteries have been replaced, refit the protection plate by screwing it back in its original position. You can then refit the lock on the mailbox.



# Handleiding eSafe® Nexus®

## Instructions de montage eSafe® Nexus®

---

### Digitaal slot beveiligen

Het digitaal slot beschikt over een mastercode en gebruikerscode. Het slot kan geopend worden door één van deze codes in te geven en zal automatisch sluiten na 4 seconden. De gebruikerscode is het best geschikt voor het ontvangen van online aankopen. Zorg ervoor dat u de mastercode veilig bewaart.

De standaard instellingen zijn de volgende:

- Master code: **93339999**
- Gebruikerscode: **2244**

Deze codes worden als fabrieksinstelling meegegeven en moeten dus om een veilige levering van uw pakjes te garanderen opnieuw ingesteld worden:

#### 1. De mastercode veranderen: (8 cijfers)

- => Druk op het logo
- => Toets de oude mastercode in
- => Toets 01 in
- => Toets de nieuwe mastercode in
- => Herhaal de nieuwe mastercode

#### 2. De Gebruikerscode veranderen: (4 cijfers)

- => Druk op het logo
- => Toets de oude gebruikerscode in
- => Toets 02 in
- => Toets de nieuwe gebruikerscode in
- => Herhaal de nieuwe gebruikerscode

#### OF

- => Druk op het logo
- => Toets de master code in
- => Toets 02 in
- => Toets de nieuwe gebruikerscode in

#### 3. De batterijen controleren:

- => Druk 2 x op de knop met het logo

### Sécuriser la serrure digitale

La serrure digitale dispose d'un code master et d'un code utilisateur. La serrure peut être ouverte à l'aide d'un de ces codes et se fermera automatiquement après 4 secondes. Le code d'utilisateur est le mieux adapté pour recevoir des achats en ligne. Veuillez à bien conserver le code master à l'abri des regards indiscrets.

Les programmations standards sont les suivantes :

- Code master : **93339999**
- Code utilisateur : **2244**

Ces codes sont fournis en tant que programmation usine et doivent donc être programmés à nouveau pour garantir la livraison de vos colis en toute sécurité :

#### 1. Changer le code master : (8 chiffres)

- => Appuyez sur la touche avec le logo
- => Tapez l'ancien code master
- => Appuyez sur la touche 0 et ensuite la touche 1
- => Tapez le nouveau code master
- => Répétez le nouveau code master

#### 2. Changer le code utilisateur : (4 chiffres)

- => Appuyez sur la touche avec le logo
- => Tapez l'ancien code utilisateur
- => Appuyez sur la touche 0 et ensuite sur la touche 2
- => Tapez le nouveau code utilisateur
- => Répétez le nouveau code utilisateur

#### OU

- => Appuyez sur la touche avec le logo
- => Tapez le code master
- => Appuyez sur la touche 0 et ensuite sur la touche 2
- => Tapez le nouveau code utilisateur

#### 3. Contrôler les piles :

- => Appuyez 2 x sur la touche avec le logo

### Digitales Schloss sichern

Das digitale Schloss verfügt über einen Mastercode und einen Benutzercode. Das Schloss kann durch Eingeben eines dieser Codes geöffnet werden und schließt sich automatisch nach 4 Sekunden. Der Benutzercode eignet sich am besten für den Empfang von Online-Einkäufen. Den Mastercode müssen Sie sicher aufbewahren.

Die Standardeinstellungen lauten wie folgt:

- Mastercode: **93339999**
- Benutzercode: **2244**

Bei diesen Codes handelt es sich um Werksvoreinstellungen, die Sie daher für eine sichere Lieferung Ihrer Pakete neu festlegen müssen:

#### 1. Mastercode ändern: (8 Ziffern)

- => Drücken Sie auf die Taste mit dem Logo
- => Geben Sie den alten Mastercode ein
- => Geben Sie 01 ein
- => Geben Sie den neuen Mastercode ein
- => Wiederholen Sie den neuen Mastercode

#### 2. Benutzercode ändern: (4 Ziffern)

- => Drücken Sie auf die Taste mit dem Logo
- => Geben Sie den alten Benutzercode ein
- => Geben Sie 02 ein
- => Geben Sie den neuen Benutzercode ein
- => Wiederholen Sie den neuen Benutzercode

#### **ODER**

- => Drücken Sie auf die Taste mit dem Logo
- => Geben Sie den Mastercode ein
- => Geben Sie 02 ein
- => Geben Sie den neuen Benutzercode ein

#### 3. Batterien kontrollieren:

- => Drücken Sie die Taste mit dem Logo 2 Mal

### Securing the digital lock

The digital lock has a master code and user code. The lock can be opened by entering one of these codes and will close automatically after 4 seconds. The user code is best suited for receiving online purchases. Take care to ensure that you keep the master code safely.

The standard settings are as follows:

- Master code: **93339999**
- User code: **2244**

These codes are supplied as factory settings and therefore need to be reset in order to ensure secure delivery of your parcels:

#### 1. Changing the master code: (8 digits)

- => Press the button with the logo
- => Enter the old master code
- => Press 01
- => Enter the new master code
- => Repeat the new master code

#### 2. Changing the user code: (4 digits)

- => Press the button with the logo
- => Enter the old user code
- => Press 02
- => Enter the new user code
- => Repeat the new user code

#### **OR**

- => Press the button with the logo
- => Enter the master code
- => Press 02
- => Enter the new user code

#### 3. Checking the battery:

- => Press 2 times on the button with the logo

# Handleiding eSafe® Nexus®

## Instructions de montage eSafe® Nexus®

### Online bestellen

Om de correcte thuislevering van uw pakjes te garanderen is het essentieel om onderstaande info te vermelden wanneer u uw afleveringsadres doorgeeft bij een online bestelling:

#### 1. De code van uw slot

**Vergeet niet uw code mee te geven** bij uw online bestellingen zodat de koerierdienst steeds toegang heeft tot uw pakket(brieven)bus. Afhankelijk van de webshop kan u de code meegeven in het vak Bedrijfsnaam, Bus, Voornaam, Achternaam, ... Vermijd deze in het adresvak te vermelden, aangezien deze in dat geval niet altijd op het pakje terecht komt.

#### 2. De indicatie dat er in de pakketbus moet geleverd worden

We raden u aan om voor uw voornaam **“In eSafe PAKKETBUS + nummer van het juiste pakketvak aub”** te vermelden bij een online bestelling, zodat de koerierdienst weet dat hij in uw pakket(brieven)bus moet leveren en u hiervoor toestemming geeft.

Indien u problemen ondervindt met de aflevering van pakjes kan u de meegeleverde **sticker** op de pakketbrievenbus aanbrengen om aan te geven dat uw brievenbus ook pakjes in ontvangst kan nemen. Zo legt u ook de link met het opschrift “In eSafe PAKKETBUS aub” dat op het pakketje terug te vinden is.

Enkele voorbeelden:

### Zalando

The screenshot shows the Zalando checkout page for 'Factuuradres vastleggen/Adresse de facturation'. The page is divided into two main sections: 'Nieuw adres vastleggen/Nouvelle adresse' and 'Uw adressen/Votre adresse'. The 'Nieuw adres' section contains several input fields: 'Aanhef/Titre\*' (Meneer), 'Voornaam/Prénom\*' (In eSafePAKKETBUS aub Frank), 'Achternaam/Nom\*' (Janssens), 'Straat en nr./Rue et n°' (Maalbeekstraat 10), 'Bus/Boîte', 'Postcode/Code postal\*' (8790), 'Stad/Ville\*' (Waregem), and 'Land/Pays\*' (België). The 'Uw adressen' section displays the entered address: 'In eSafePAKKETBUS aub Frank Janssens, Maalbeekstraat 10, 8790 Waregem, België'. At the bottom right of the address section, there are links: 'Bevestigen | Bewerken | Verwijderen' and 'Confirmer | Modifier | Supprimer'. At the bottom of the form, there are two buttons: 'Terug/Retourner' and 'Adres opslaan/Sauvegarder l'adresse'.

### Commander en ligne

Afin de garantir la livraison correcte à domicile de vos colis, il est essentiel de mentionner l'information ci-dessous lorsque vous complétez l'adresse de livraison en cas de commande en ligne :

#### 1. Le code de votre serrure

**N'oubliez pas d'indiquer votre code** lors de vos commandes en ligne afin que le livreur ait accès à votre boîte (aux lettres) à colis. Selon le magasin en ligne, vous pouvez indiquer le code dans le champ Nom d'entreprise, Boîte, Prénom ou Nom de famille, ... Evitez de l'indiquer dans le champ pour l'adresse, car celle-ci n'apparaît pas toujours sur le paquet.

#### 2. L'indication qu'il faut livrer dans une boîte à colis

Nous vous conseillons, en cas de commande en ligne, d'indiquer avant votre prénom **« dans la boîte à colis eSafe + numéro de la boîte à colis appropriée svp »** afin que le livreur sache qu'il doit livrer le colis dans la boîte (aux lettres) à colis et que vous lui en donnez la permission.

Si vous rencontrez des problèmes lors de la livraison de vos colis, vous pouvez appliquer l'**auto-collant** fourni sur la boîte à colis. De cette manière vous indiquez que la boîte aux lettres peut recevoir des colis et il y a un lien avec la mention « dans une boîte à colis eSafe svp » qui est indiquée sur le colis.

Quelques exemples :



# Anleitung eSafe® Nexus®

## User instructions eSafe® Nexus®

### Online bestellen

Um die ordnungsgemäße Hauslieferung Ihrer Pakete zu gewährleisten, müssen Sie unbedingt die unten aufgeführten Informationen mitteilen, wenn Sie Ihre Lieferadresse bei einer Online-Bestellung angeben:

#### 1. Den Code Ihres Schlosses

**Vergessen Sie nicht, Ihren Code anzugeben** bei Ihren Online-Bestellungen, damit der Kurierdienst immer Zugang zu Ihrem Paket-/Briefkasten hat. Je nach Webshop können Sie den Code im Feld Unternehmensname, Postfach, Vorname, Nachname usw. angeben. Geben Sie ihn nicht im Adressfeld ein, weil diese Angabe nicht immer auf dem Paket vermerkt wird.

#### 2. Der Hinweis, dass in den Paketkasten geliefert werden soll

Wir empfehlen Ihnen, bei einer Online-Bestellung als Vorname **„Bitte in eSafe PAKETKASTEN + Nummer des entsprechenden Paketkastens bitte“** anzugeben, damit der Kurierdienst weiß, dass er in Ihren Paket-/Briefkasten liefern muss und Sie hierfür Ihr Einverständnis geben.

Wenn es bei der Lieferung von Paketen zu Problemen kommt, können Sie den mitgelieferten **Aufkleber** auf dem Paketkasten anbringen, um mitzuteilen, dass Ihr Briefkasten auch Pakete in Empfang nehmen kann. So bestätigen Sie gleichzeitig den Hinweis „Bitte in eSafe PAKETKASTEN“ auf dem Paket.

Beispiele:

### Online ordering

In order to ensure your parcels are delivered correctly to your home, it is essential to state the information set out below when entering your delivery address for online ordering:

#### 1. The code for your lock

**Do not forget to enter your code** with your online orders so the courier service will have access to your parcel (letter)box at all times. Depending on the web shop, you can enter the code in the Company name, Box, First Name, Surname, etc. field. Do not include it in the address field, given that the latter does not always show up on the parcel.

#### 2. The indication that it is to be delivered in the parcel box

We recommend that you enter **“In eSafe PARCEL BOX + number of the appropriate parcel box please”** as your first name for an online order, so the courier service knows that it needs to deliver to your parcel (letter)box and you give your permission to do so.

If you encounter problems with parcel deliveries, you can affix the **sticker** supplied to the parcel letterbox to indicate that your letterbox can also accept parcels. In doing so, you will establish a link with the “In eSafe PARCEL BOX please” wording shown on the parcel.

Some examples:

### Zalando

The screenshot shows the Zalando checkout process. At the top, there is a navigation bar with the Zalando logo and a progress indicator showing four steps: 1. Liefermethode (Delivery method), 2. Adresse (Address), 3. Zahlungsmethode (Payment method), and 4. Bestellung absenden (Send order). The current step is 'Adresse'. Below the progress bar, there is a section titled 'Rechnungsadresse/Invoice address'. This section is divided into two columns: 'Neue Adresse/New address' and 'Ihre Adresse/Your address'. The 'Neue Adresse' column contains several input fields: 'Titel/Title\*' (Herr), 'Vorname/First name\*' (Bitte in eSafe PAKETKASTEN Frank), 'Nachname/Last name\*' (Janssens), 'Straße und Nr./Street and no.' (Maalbeekstraat 10), 'Postfach/Box', 'Postleitzahl/Postal code\*' (8790), 'Ort/City\*' (Waregem), and 'Land/Country\*' (Belgien). The 'Ihre Adresse' column displays the address: 'Bitte in eSafe PAKETKASTEN Frank Janssens, Maalbeekstraat 10, 8790 Waregem, Belgien'. At the bottom right of the address section, there are links: 'Bestätigen | Bearbeiten | Entfernen' and 'Confirm | Edit | Delete'. At the bottom of the form, there are two buttons: 'Zurück/Back' and 'Adresse speichern/Save address'.

# Handleiding eSafe® Nexus®

## Instructions de montage eSafe® Nexus®

### Optie 2:

#### Invulformulier bij de verschillende koerierdiensten

Op de websites van de verschillende koerierdiensten kan u uw leveringsvoorkeuren doorgeven. Kies hier voor 'op een veilige plaats leveren' met de vermelding dat u een eSafe pakketbrievbus hebt.

**bpost:** De postbode zal altijd eerst proberen je pakje aan de voordeur te leveren. Als je niet thuis bent, zal het pakje op de door jou gekozen veilige plaats geleverd worden. Zorg ervoor dat de gekozen plaats veilig, droog en makkelijk bereikbaar is voor de postbode.

**DPD:** Geef DPD 'Neerzettoestemming' zodat u op elk moment pakketten kunt ontvangen, zelfs als u niet thuis bent. Hiermee kan u vertellen dat het pakket in uw eSafe pakketbrievbus mag achtergelaten worden.

**DHL:** Met 'Afgesproken Plek' kan u de DHL bezorger toestemming geven om uw pakket achter te laten op een plek rondom uw huis. U kan deze optie online selecteren nadat DHL uw zending gesorteerd heeft. U moet dit wel per pakket opnieuw doorgeven dat uw eSafe pakketbrievbus uw 'Afgesproken plek' is.

**Andere koerierdiensten:** zie website voor instructies.

### Option 2 :

#### Formulaire à remplir avec les différents services de coursiers

Vous pouvez indiquer vos préférences de livraison sur les sites web de ces différents services. Choisissez en l'occurrence 'dépôt en lieu sûr' en précisant que vous disposez d'une boîte à colis eSafe.

**bpost :** le facteur commencera toujours par essayer de livrer le colis chez vous. Si vous n'êtes pas à la maison, votre colis sera livré dans le lieu sûr de votre choix. Veuillez à ce que l'endroit soit sûr, sec et facilement accessible pour le facteur.

**DPD :** donnez à DPD une 'autorisation de dépôt' pour vous permettre de recevoir vos colis à tout moment, même quand vous n'êtes pas chez vous. Ainsi, vous pouvez indiquer que le colis doit être déposé dans votre boîte à colis eSafe.

**DHL :** sous 'lieu convenu', vous donnez au livreur DHL l'autorisation de déposer votre colis à un endroit situé dans le périmètre de votre domicile. Vous pouvez sélectionner cette option en ligne une fois votre envoi trié par DHL. Vous devez répéter pour chaque nouveau colis que votre boîte à colis eSafe est votre 'lieu convenu'.

**Autres services de coursiers :** voir le site web pour les instructions.

# Anleitung eSafe® Nexus®

## User instructions eSafe® Nexus®

### Option 2:

**Füllen Sie die Abstellgenehmigung bei den verschiedenen Kurierdiensten aus.**

Auf den Webseiten der verschiedenen Kurierdienste können Sie Ihre Lieferpräferenzen angeben. Wählen Sie hierfür "An einen sicheren Ort liefern" mit dem Hinweis, dass Sie einen eSafe-Paketbriefkasten haben.

**DPD:** Erteilen Sie DPD eine "Abstellgenehmigung", damit Sie jederzeit Pakete empfangen können, auch wenn Sie nicht zu Hause sind. Damit wird Ihnen mitgeteilt, dass das Paket in eSafe-Paketkasten deponiert werden kann.

**DHL:** Mit 'Drop-Off Permission' können Sie den DHL-Fahrer ermächtigen, Ihr Paket an einem Ort in der Nähe Ihres Hauses abzulegen. Sie können diese Option online auswählen, nachdem DHL Ihre Sendung sortiert hat. Sie müssen uns für jedes Paket erneut benachrichtigen, dass Ihr eSafe-Paketbriefkasten Ihr "vereinbarter Ort" ist.

**Andere Kurierdiensten:** siehe Website für Anweisungen.

### Option 2:

**Fill in the form with the different courier services**

On the websites of the different courier services you can indicate your delivery preferences. Choose here for 'deliver to a safe place' with the indication that you have an eSafe parcel mailbox.

**bpost:** The postman will always start by trying to deliver the parcel to your front door. If you are not at home, he will deliver the parcel to the safe place of your choice. Make sure the selected place is safe, dry and easily accessible.

**DPD:** Give DPD 'Settlement permission' so that you can receive parcels at any time, even if you are not at home. This will tell you that the parcel may be left in your eSafe parcel mailbox.

**DHL:** With 'Drop-Off Permission' you can give the DHL delivery person permission to leave your package at a location around your house. You can select this option online after DHL has sorted your shipment. You do have to tell them again per parcel that your eSafe parcelbox is your 'agreed place'.

**Other courier services:** see website for instructions.

The screenshot shows a web form titled "At a safe place" with a red header bar. Below the header, there is a house icon and the text "At a safe place". The main content area is light gray and contains the following text: "First, we present your parcel at your home address. If you are not at home, the postman delivers your parcel at a location of your choice near your home address." Below this is the question "Which safe place do you prefer? (max. 1 safe place)". There are five radio button options: "Carport", "Porch", "Garden shed", "Garage", and "Other". The "Other" option is selected. Below the options is a text input field with the placeholder text "Describe your safe place. You are only allowed to specify 1 safe place." and the text "eSafe PARCELBOX" entered. To the right of the input field is the text "(Max 250 characters)". Below the input field is a button labeled "Add picture" with a camera icon. At the bottom of the form, there is a small disclaimer: "The postman will always start by trying to deliver the parcel to your front door. If you are not at home, he will deliver the parcel to the safe place of your choice. Make sure the selected place is safe, dry and easily accessible. By choosing this option, you are accepting full responsibility and all associated risks in case of loss and/or damage to your parcel(s). Delivery to a safe place is not possible if the parcel must be paid on delivery. Delivery to a safe place is possible if it requires a signature. Read our general terms and conditions for more details."

eSafe: een pak eenvoudiger!  
*eSafe: nettement plus simple!*  
eSafe: wirklich einfacher!  
*eSafe: your shopping assistant!*



eSafe bvba | Polydore Rensonstraat 8, 9770 Kruisem - Belgium  
Registered office | Maalbeekstraat 10, 8790 Waregem - Belgium  
T +32 (0)471 61 25 51 | [info@my-esafe.be](mailto:info@my-esafe.be) | [www.my-esafe.be](http://www.my-esafe.be)

